



Výhody zařízení TOSIBOX®



Jednoduchost

Vybudujte a spravujte zabezpečenou OT během několika minut



Zabezpečení

Testované a auditované



Modularita

Neomezená rozšiřitelnost a flexibilita



Nadčasovost

Řeší starší i možné budoucí systémy



Unikátnost

Celosvětově patentované spojení point-to-point

TOSIBOX® 670

LTE zařízení s konektivitou Plug & Go™

VPN router TOSIBOX® 670 je ideální jako hlavní nebo záložní zdroj internetu. Zajišťuje stabilní připojení a vysokou datovou propustnost. VPN router je vybaven špičkovou technologií kybernetického zabezpečení TOSIBOX®. Splňuje požadavky širokého spektra aplikací. Odolné pouzdro z hliníkové slitiny a standardní rozměry usnadňují montáž.

Řada Tosibox 600 obsahuje zařízení pro všechny varianty konektivity a splňuje nejnáročnější provozní podmínky. Připojit zařízení v těžko dostupných místech nebylo nikdy tak snadné. VPN router je kompatibilní se všemi stávajícími produkty TOSIBOX®.

Hlavní vlastnosti

Určení

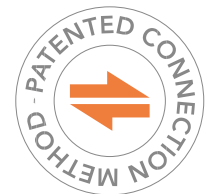
- Vysoká propustnost VPN, end-to-end šifrování mezi zařízeními TOSIBOX®

Spolehlivost

- Vestavěný LTE modem – není potřeba žádný externí modem
- Mobilní přenosová rychlost až 300 Mb/s
- Dual-SIM sloty pro redundanci operátora umožňují spolehlivější připojení
- Automatické připojení přerušovaných připojení TosiOnline™

Průmyslový design

- Odolné pouzdro z hliníkové slitiny, upevnění na DIN lištu
- Krytí IP30
- Pracovní teplota -40 °C ... +75 °C



Technická data TOSIBOX® 670

Kód produktu: TBL670EU, TBL670UK, TBL670AU, TBL670US

Porty

- 1 x konektor RJ-45 WAN, 10/100/1000 Mb/s, automatické rozpoznávání (MDI / MDI-X)
- 3 x konektor RJ-45 LAN, 10/100/1000 Mb/s, automatické rozpoznávání (MDI / MDI-X)
- 1 x konektor USB 2.0, typ A

Připojení

- 4 pin průmyslový napájecí konektor
- 9-50V DC, ochrana proti přepólování, ochrana proti přepětí
- 2 x SMA pro LTE
- 1 x GNSS
- Uchycení na DIN lištu na zadní straně a po obou stranách
- Maximální příkon 9W

Vlastnosti připojení

- Nezávislý na operačních systémech
- Funguje ve všech typech připojení k internetu (nezávislý na operátorovi)
- Firewall friendly
- Podporuje dynamické, statické i privátní IP adresy
- Vestavěný firewall, NAT
- Až 10 současných připojení VPN
- Propustnost VPN až 70 Mbit/s
- TosiOnline™ Automatické obnovení sítě, které se zotaví z většiny problémů mobilního operátora a modemu

4G Module

TBL670US

- Region: US
- LTE Kat-6
- Až do 300 Mb/s DL, 42 Mbps UL

Frekvenční pásma

- LTE FDD: B2, B4, B5, B7, B12, B13, B25, B26, B291, B30, B66
- WCDMA: B2, B4, B5

TBL670EU, TBL670UK, TBL670AU

- Region: EU, UK, AU
- LTE Kat-6
- Až do 300 Mb/s DL, 42 Mbps UL

Frekvenční pásma

- LTE FDD: B1, B3, B5, B7, B8, B20, B28, B32
- LTE TDD: B38, B40, B41
- WCDMA: B1, B3, B5, B8

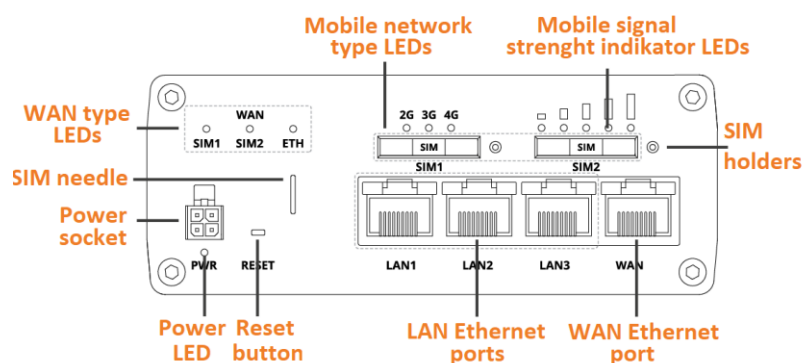
Příslušenství

- Napájecí konektor
- AC adaptér - vstup 100 – 240 V AC, 50/60Hz, 0,6A, výstup 12.0 V, 1.5 A, max 18 W
- 2 x anténa LTE (otočná, SMA kolík)
- 1 x anténa GNSS (lepící, SMA kolík, kabel 3 m)
- Sada SIM adaptéru
- Ethernet kabel (1.5 m)
- Montážní díl na DIN lištu

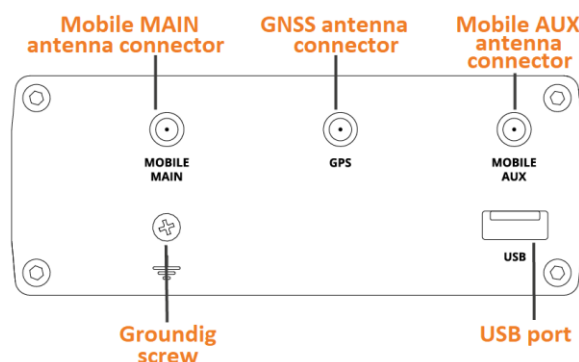
Mechanické vlastnosti

- Rozměry 115 mm x 44.2 mm x 95.1 mm
- Krytí IP30
- Váha 455 g
- Pracovní teplota -40 °C ... +75 °C

FRONT VIEW



BACK VIEW



Tosibox Oy

sales@tosibox.com

support@tosibox.com

Sales, international, tel. +358 44 70 90 200

www.tosibox.com



Copyright © 2021 Tosibox. All rights reserved. CZ/v1.0

VAE

PROSYS

Technologická 429, Ostrava

Tel. +420 556 205 581

www.vaeprosys.cz, www.vpnshop.cz

info@vaeprosys.cz