



Výhody zařízení TOSIBOX®



Snadno.
Vytvořte a spravujte bezpečnou OT infrastrukturu během několika minut



Automaticky.
Připojte cokoli a kdekoli - vše automatizované



Bezpečně.
Data patří vám a jsou vždy šifrována.

TOSIBOX® 695

Zařízení pro připojení Plug & Go™ s podporou 5G

Využijte sílu mobilního 5G a LTE připojení. Zařízení TOSIBOX® 695 mění pravidla hry pro síťové profesionály. Konstrukce a výroba zařízení TOSIBOX® 695 je důsledně orientována na zajištění spolehlivosti a odolnosti v náročných podmínkách. Základem je robustní kryt z kovové slitiny, velký teplotní rozsah a stupeň krytí IP30.

Zařízení má všechna potřebná rozhraní pro připojení a je připraveno na míru všem náročným průmyslovým aplikacím. Díky rychlosti a spolehlivosti s ním můžete počítat jako se základem vašich řešení.

Naše řada Tosibox 600 nabízí všestranné možnosti připojení, které jsou precizně integrovány s nejmodernější technologií kybernetické bezpečnosti, kterou vyvinula společnost Tosibox. Je ideální volbou pro širokou škálu aplikací a zajišťuje bezpečnost vaší sítě. TOSIBOX® 695 se hladce integruje do vaší stávající sítě Tosibox.

Vysoký výkon

- Vysoká propustnost VPN pro datově náročné aplikace, která zajišťuje bezpečné a bleskrychlé připojení.
- Koncové šifrování mezi zařízeními Tosibox, uživateli a servery pro maximální zabezpečení dat.

Spolehlivost

- Integrovaná WiFi pro připojení k Internetu nebo jako přístupový bod pro bezdrátová zařízení na místě
- Vestavěný modem 5G/LTE s rychlostí mobilních sítí přesahující 3 Gb/s, který zaručuje mimořádně rychlé a spolehlivé připojení
- Dual-SIM sloty pro redundanci operátora, což zvyšuje spolehlivost a zajišťuje nepřetržité připojení
- TosiOnline™ automatické obnovení přerušeného připojení, které udržuje stabilní a nepřetržitý provoz sítě

Průmyslový design

- Robustní pouzdro bez ventilátorů navržené pro průmyslové prostředí se snadným upevněním na lištu DIN pro všestranné možnosti instalace
- Rozšířené krytí IP30 pro odolnost a ochranu proti drsným podmínkám prostředí
- Rozsah provozních teplot od -40 °C do +75 °C, což zajišťuje spolehlivý výkon v extrémních klimatických podmínkách a prostředích

Technická data TOSIBOX® 695

Kódy produktu

TBN695EU, TBL695EU

Porty

- 1 x konektor RJ-45 WAN, 10/100/1000 Mb/s, automatické rozpoznávání (MDI / MDI-X)
- 4 x konektor RJ-45 LAN, 10/100/1000 Mb/s, automatické rozpoznávání (MDI / MDI-X)
- 1 x USB 2.0, typ A

Připojení

- 4 pin průmyslový napájecí konektor
- 9-50V DC, ochrana proti přepólování, ochrana proti přepětí
- 2 x RP-SMA pro WiFi
- 4 x SMA pro 5G/LTE
- 1 x GNSS
- Uchycení na DIN lištu zezadu a po obou stranách
- Maximální příkon 18W

Vlastnosti připojení

- 4-way WAN priority
- Podpora Proxy serveru
- Přístup k WAN se statickou adresou nebo DHCP
- Network Time Protocol (NTP) server
- Automatické LAN zjišťování sítě
- Přístup k LAN umožňuje kombinaci statické adresy a DHCP
- Statické směrování
- Zobrazuje GNSS souřadnice zjištěné přes GPS, GLONASS, BeiDou, Galileo a QZSS
- Funguje ve všech typech připojení k internetu (nezávislý na operátorovi)
- Firewall friendly
- Podporuje dynamické, statické i privátní IP adresy
- Vestavěný firewall, NAT
- Až 50 současných připojení VPN
- Propustnost VPN až 70 Mbit/s
- Jedno VPN připojení má propustnost až 25 Mb/s
- TosiOnline™ Automatické obnovení sítě, které se zotaví z většiny problémů mobilního operátora a modemu

Modul 5G/LTE

- Modul: Quectel RG501Q-EU
- Region: EMEA/APAC/Brazílie (kromě Číny)
- Sub-6 GHz
- 5G SA Sub-6 up to 2.1 Gbps DL, 900 Mbps UL
- 5G NSA Sub-6 up to 3.3 Gbps DL, 600/650 Mbps UL
- LTE-FDD up to 2 Gbps DL, 200 Mbps UL
- Dual SIM

Frekvenční pásma

- 5G NR: n1, n3, n5, n7, n8, n20, n28, n38, n40, n41, n77, n78
- LTE-FDD: B1, B3, B5, B7, B8, B20, B28, B32
- LTE-TDD: B38, B40, B41, B42, B43
- WCDMA: B1, B5, B8

WLAN

- IEEE 802.11 b/g/n, 2.4 GHz, max. 150 Mbps
- Kódování WEP, WPA-PSK, WPA2-PSK, WPA-PSK/WPA2-PSK smíšený mód
- Frekvence 2.412 – 2.462 GHz, 11 kanálů
- Access point nebo client mód
- Výstupní výkon max 20 dBm

Specifikace I/O

- 1 x Digital input, 0 - 6 V detekuje jako logickou nulu, 8 - 30 V detekuje jako logickou 1
- 1 x Digital output, otevřený kolektor, max 30 V, 300 mA
- Softwarově konfigurovatelné
- Vyžaduje zvláštní I/O kabel (TB600PAC1 nebo TB600PAC2) (TB600PAC1 nebo TB600PAC2)

Příslušenství

- Napájecí konektor
- AC adaptér - Vstup 100 – 240 V AC, frekvence 50/60Hz 0,6A, Výstup 12.0 V, 1.5 A, max 18 W
- 4 x LTE anténa (swivel, SMA male)
- 2 x WiFi anténa (swivel, RP-SMA male)
- 1 x GNSS anténa (adhesive, SMA male, 3 m kabel)
- Montážní díl na DIN lištu
- Ethernet kabel (1.5 m)

Mechanické vlastnosti

- 132 mm x 44.2 mm x 95.1 mm (V x H x L)
- Krytí IP30
- Váha 533 g
- Skladovací teplota -40 °C ... +75 °C
- Pracovní teplota -40 °C ... +75 °C
- Pracovní teplota napájecího adaptéru -10 °C ... +40 °C
- Skladovací teplota napájecího adaptéru -20 °C ... +70 °C

Tosibox

sales@tosibox.com
support@tosibox.com
www.tosibox.com



Copyright © 2023 Tosibox. All rights reserved CZ/1.0

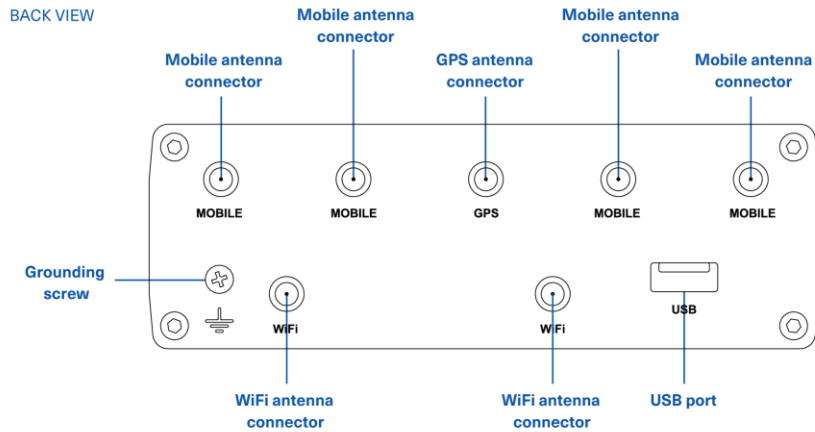
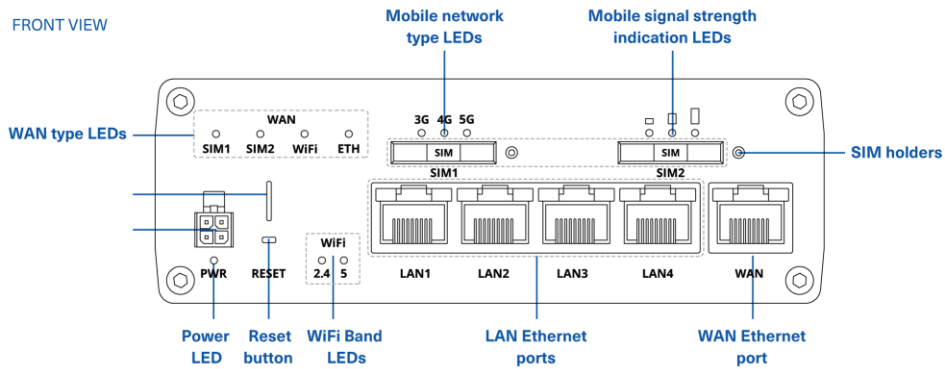
VAE

PROSYS

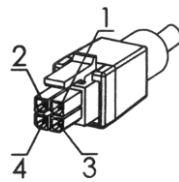
Technologická 429, Ostrava
Tel. +420 556 205 581

www.vaeprosystech.cz, www.vpnshop.cz
info@vaeprosystech.cz

TOSIBOX® 695 Technical Data



Power plug



- 1. Power / +VDC
- 2. GND / 0 VDC
- 3. Digital Input
- 4. Digital Output

Tosibox

sales@tosibox.com
support@tosibox.com
www.tosibox.com



Copyright © 2023 Tosibox. All rights reserved CZ/1.0

VAE
PROSYS

Technologická 429, Ostrava
Tel. +420 556 205 581

www.vaeprosystech.cz, www.vpnshop.cz
info@vaeprosystech.cz