

Elektronický monitor stavu pojistek pro stejnosměrná napětí typ OFD...

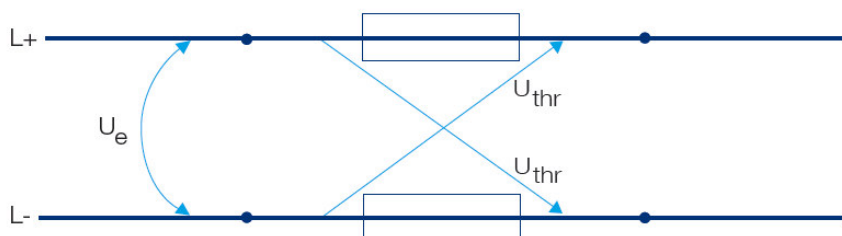


Úvod

Monitor stavu pojistek, označený OFD..., sleduje stav a signalizuje přepálení pojistky zapojené ve stejnosměrném obvodu a umístěné v pojistkovém odpínači nebo v držáku pojistek.

Vlastnosti

- Stav pojistky je indikován dvěma LED kontrolkami (zelená a červená) a dvěma pomocnými kontakty (spínací NO a rozpínací NC),
- OFD je napájen z hlavního stejnosměrného obvodu a uvede se do funkčního stavu po připojení stejnosměrného obvodu,
- Zpětné nastavení tohoto monitorovacího zařízení nastane automaticky po výměně přepálené pojistky,
- Montáž je možná na lištu DIN nebo šroubové upevnění na základnu nebo na bok pojistkového odpínače OS,
- Funkce zajištěna u všech pojistek standardního provedení,
- Pevná prahová napěťová hodnota u standardních zařízení,
- Všechny vodiče jsou izolovány materiálem ETFE (etylen-tetra-fluor-etylen),
- Funkce přístroje je založena na patentovaném měření pojistek do křížce:

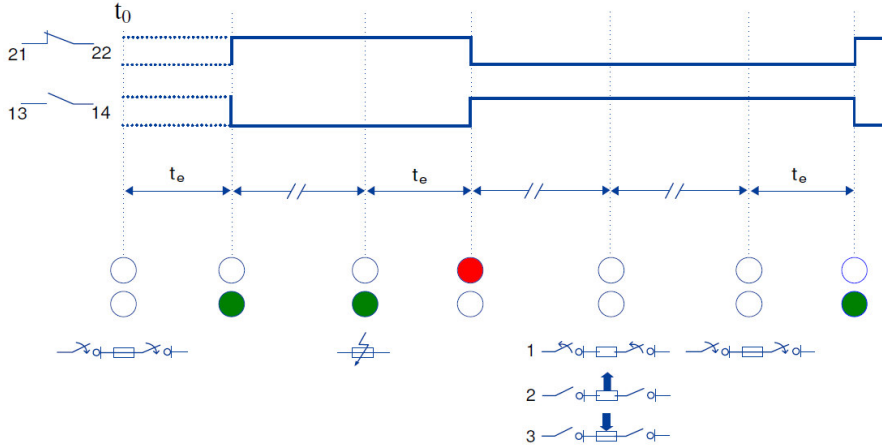


Objednací údaje

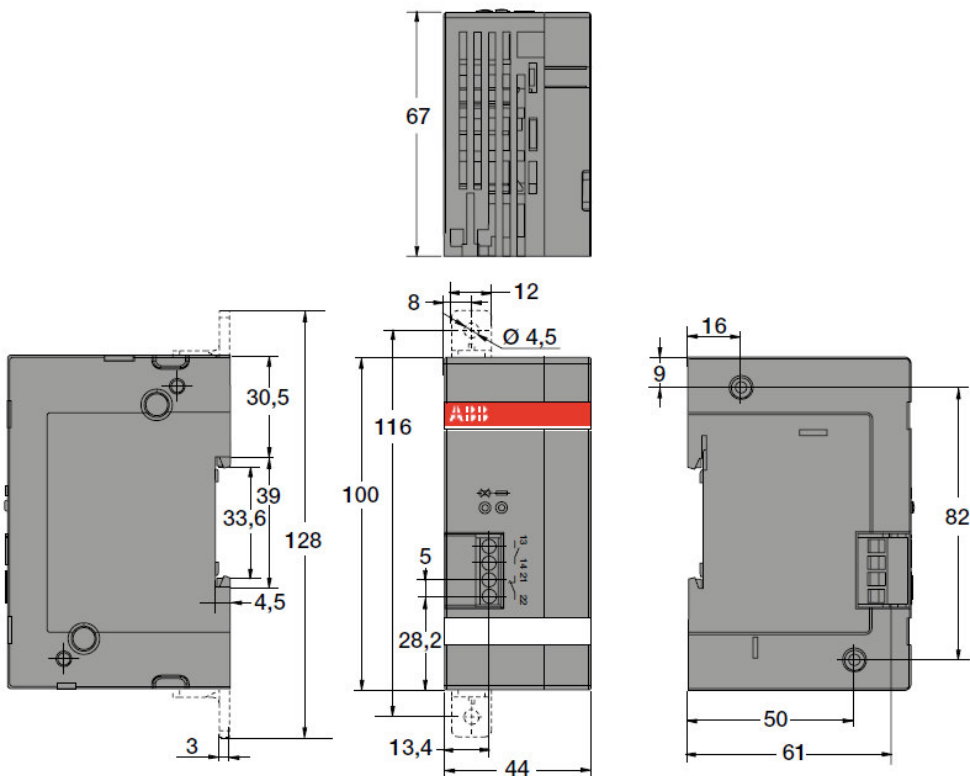
Typ	Pracovní napětí U_e [V=]	Prahové napětí U_{thr} [V=]	Balení [ks]	Hmotnost [kg]	Objednací číslo
OFD110EA	45...140	21,3	1	0,16	1SCA121775R1001
OFD500EA	135...550	50,1	1	0,16	1SCA121776R1001

Indikace stavu

V případě přepálení pojistky poklesne napětí U_{thr} pod stanovenou úroveň a po uplynutí provozní doby t_e (<4s) aktivuje monitor stavu pojistek OFD pomocné kontakty, které vyšlou varovný 1/0 a vybavovací 0/1 signál, a vizuálně je změna stavu indikována dvěma LED diodami (zelená a červená). V normálním stavu je na držáku pojistek přítomno napětí a zelená LED svítí. Při přepálení pojistky zhasne zelená LED, rozsvítí se LED červená. Poněvadž se funkce OFD opírá o bistabilní relé, zůstanou po poklesu napětí nebo po výměně pojistky a současně při přerušení napájení pomocné kontakty ve stavu, ve kterém se nacházely v posledním okamžiku. Po výměně pojistky a obnovení napájecího napětí začne monitor stavu pojistek po uplynutí provozní doby t_e ukazovat na svých pomocných kontaktech normální stav a zelená LED bude svítit.



Rozměry



Pro další dotazy, objednávky a požadavky kontaktujte nás na níže uvedené adrese. Pracovníci naší kanceláře Vám rádi zodpoví jakékoliv bližší technické nebo obchodní dotazy.

ABB s.r.o., přístroje NN

Heršpická 13, 619 00 Brno

tel.: 543 145 457

fax: 543 243 489

e-mail: jiri.mynar@cz.abb.com

<http://www.abb.cz/nizkenapeti>

Power and productivity
for a better world™

