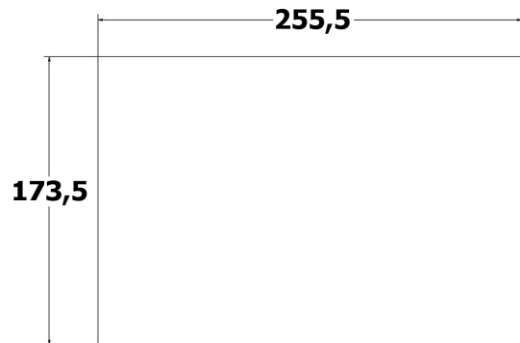
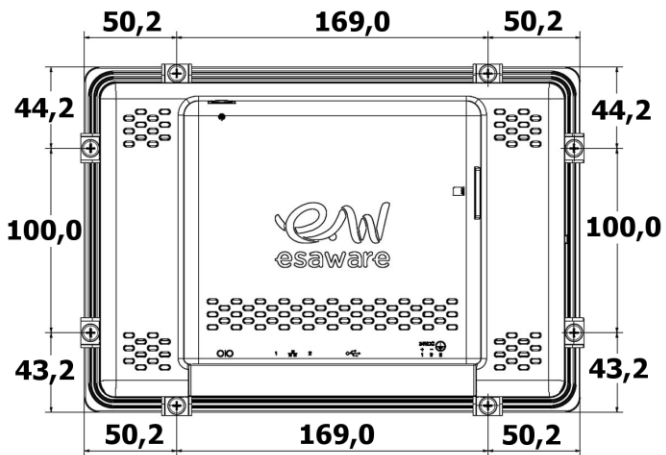
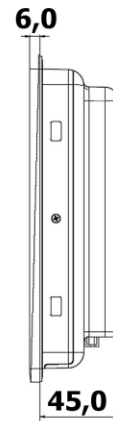
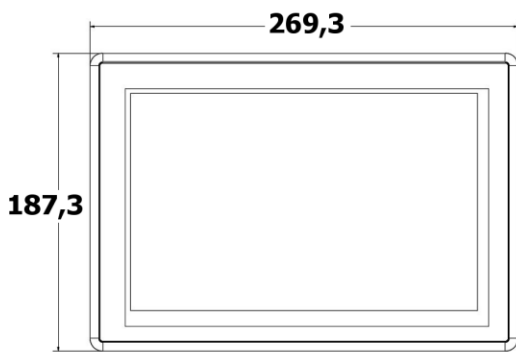




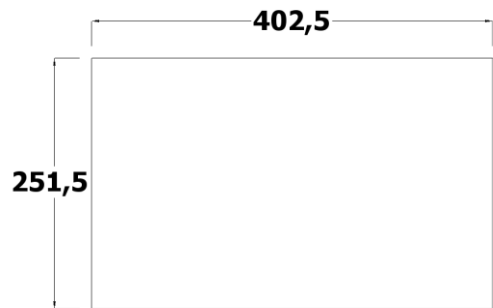
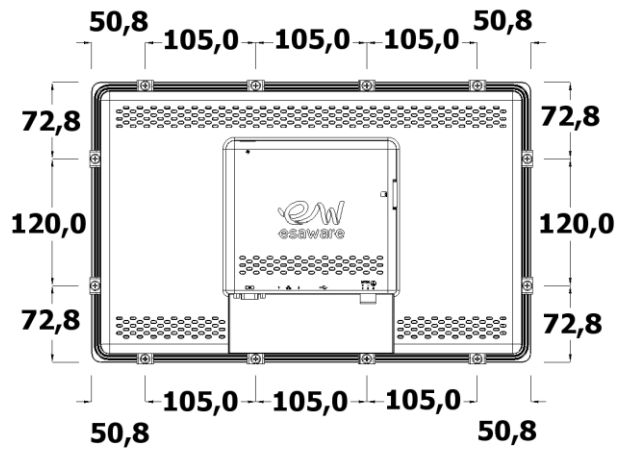
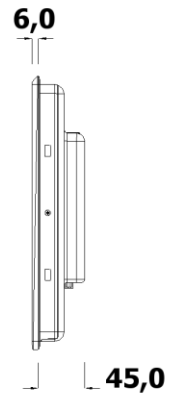
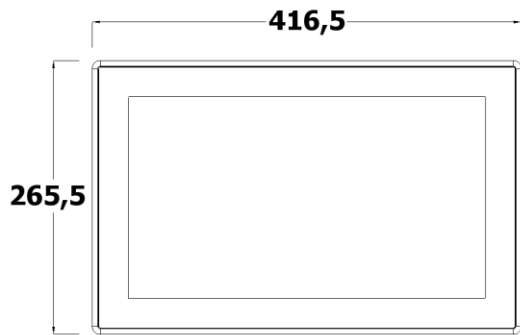
EW INTERFACCIA UOMO MACCHINA
EW HUMAN MACHINE INTERFACE
EW INTERFACE HOMME/MACHINE
EW HUMAN MACHINE INTERFACE
EW TERMINAL DE OPERADOR

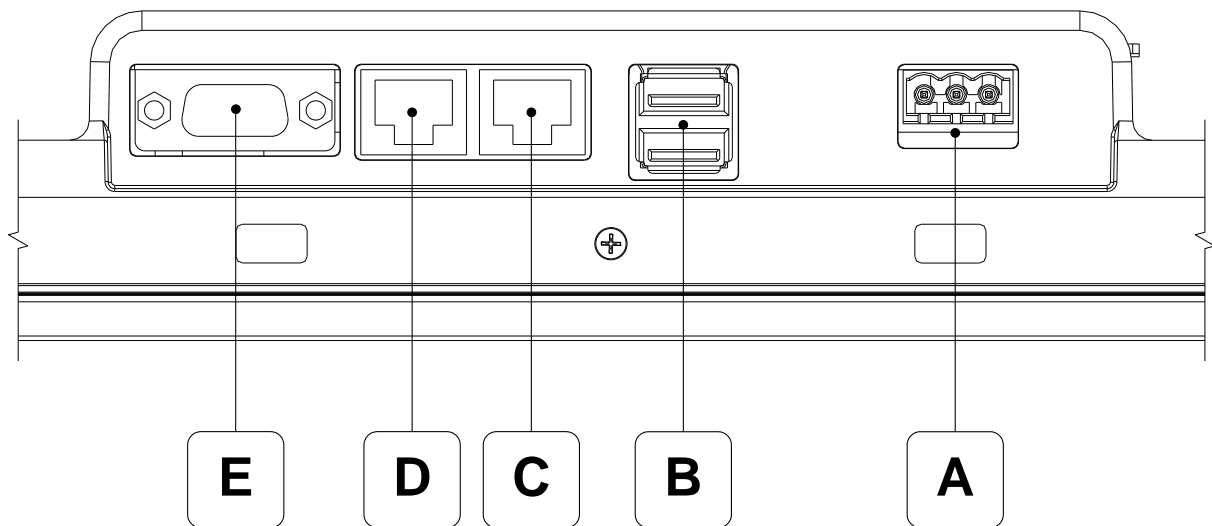
Dimensioni - Forature / Dimensions - Holes / Dimensions - Trous / Abmessungen - Bohrungen / Dimensiones y perforaciones

EW110BD

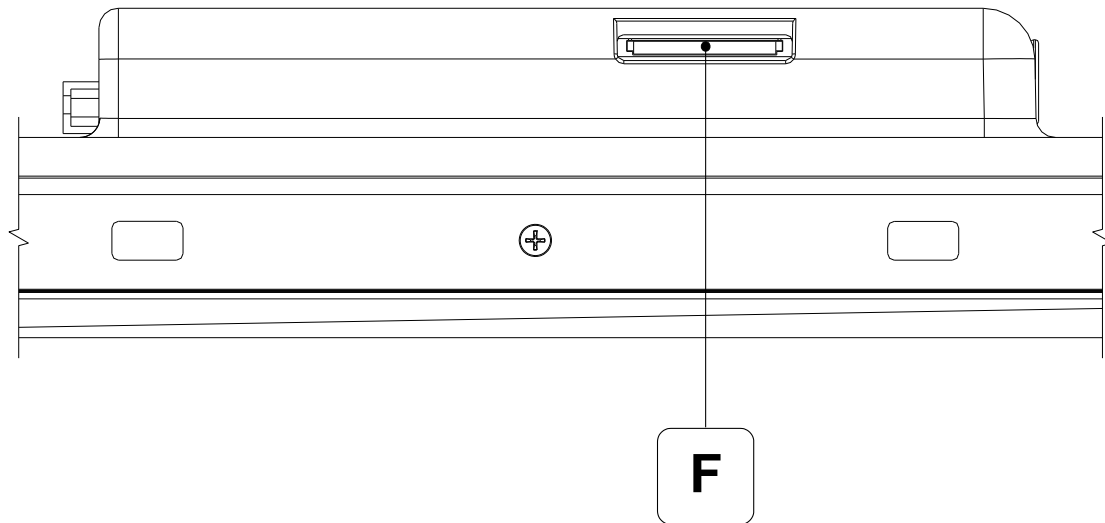


EW115BD

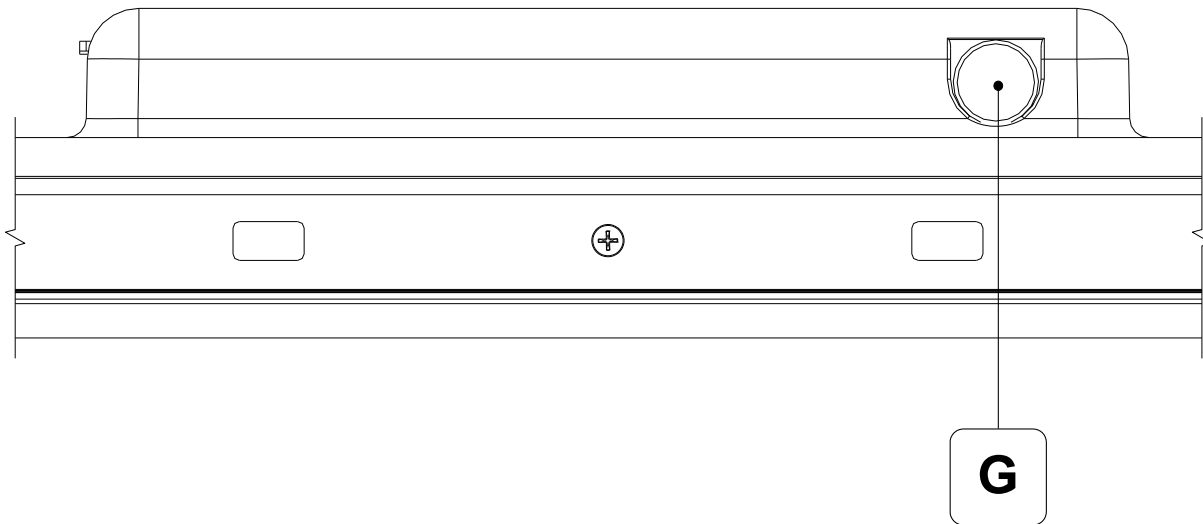




A	Alimentazione Power supply Alimentation Spannungsversorgung Alimentación	D	#1 - ETH10/100/1000 Mbit - RJ45 Porta per collegamento al browser Port to connect with the browser Porte pour la connexion au navigateur Link für den Browser Puerto para la conexión al browser
B	2 x USB-A Porta USB USB port Port USB USB-Schnittstelle Puerto USB	E	RS232/485 Porta seriale per la comunicazione con altri dispositivi Serial port for communicating with other devices Port sériel pour la communication avec autre dispositifs Serielle Schnittstelle für die Kommunikation mit anderen Komponenten Puerto serie para la comunicación con otros dispositivos
C	#2 - ETH10/100 Mbit - RJ45 Porta secondaria Secondary port Porte secondaire Zweite Schnittstelle Puerto secundario		



F	<p>SD (Push-Push System) Premere per inserire / Premere per estrarre Push-in / Push-out Pousser pour insérer / Pousser pour extraire Drücken - Karte einfügen / Drücken - Karte entnehmen Se inserta apretando / Se extrae apretando</p>
---	--

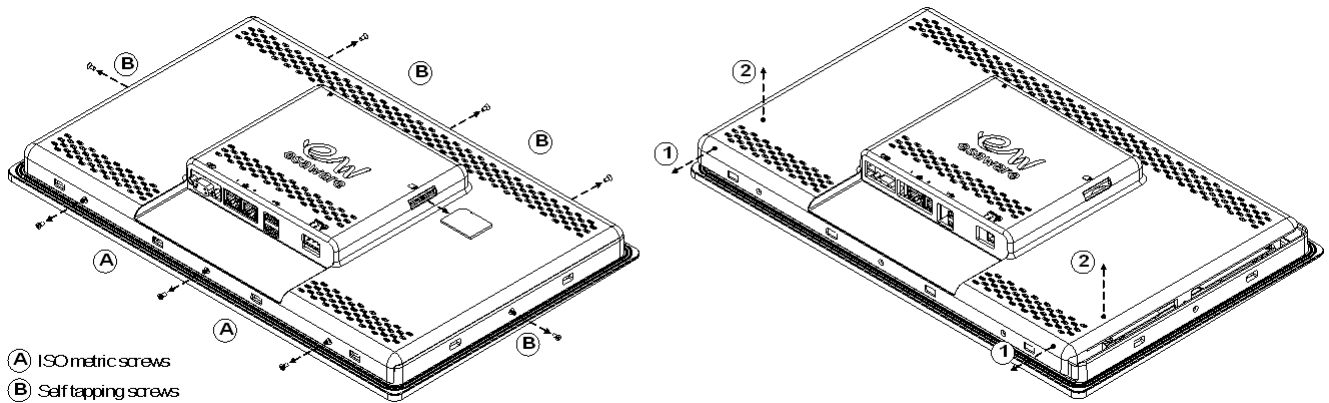


G	<p>(Optional - Wireless) Connettore per antenna / Antenna connector / Connecteur d'antenne / Antennenanschluss / Conector de antena</p>
---	--

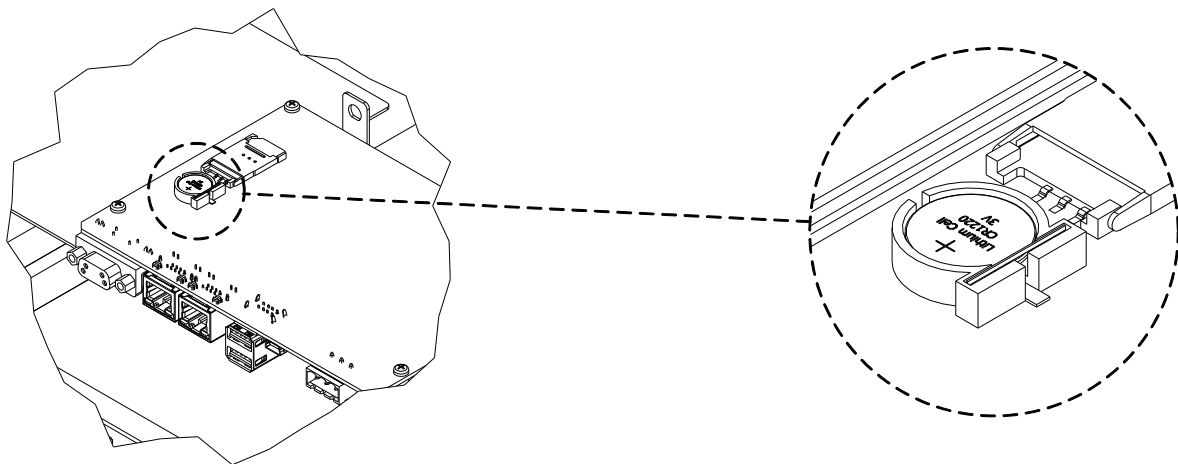
ATTENZIONE: Nei prodotti EW107BD2xxx, EW107BD3xxx, EW107BD5xxx, in caso di ripristino della configurazione di fabbrica tutte le applicazioni verranno perse.
ATTENTION: In the products EW107BD2xxx, EW107BD3xxx, EW107BD5xxx, in case of restoration of the factory configuration all the applications will be lost.
ATTENTION: Dans les produits EW107BD2xxx, EW107BD3xxx, EW107BD5xxx, en cas de restauration de la configuration d'usine, toutes les applications seront perdues.
ACHTUNG: In den Produkten EW107BD2xxx, EW107BD3xxx, EW107BD5xxx, bei Wiederherstellung der Werkskonfiguration gehen alle Anwendungen verloren.
ATENCIÓN: En los productos EW107BD2xxx, EW107BD3xxx, EW107BD5xxx, en caso de restablecimiento de la configuración de fábrica se perderán todas las aplicaciones.

Sostituzione della batteria / Substituting the battery / Substitution de la pile / Austausch der Batterie / Sustitución de la batería

1. Spegnere il EW / Switch off EW / Éteindre le EW / Das EW ausschalten / Apague el EW
2. Rimuovere la copertura / Remove back cover / Enlever le couvercle / Das Gehäuse abnehmen / Quite la cubierta



3. Sostituire la batteria della scheda madre / Replace the battery on the motherboard / Remplacer la pile sur la carte mère / Ersetzen Sie der Batterie auf Hauptplatine / Reemplazar la batería en la placa base



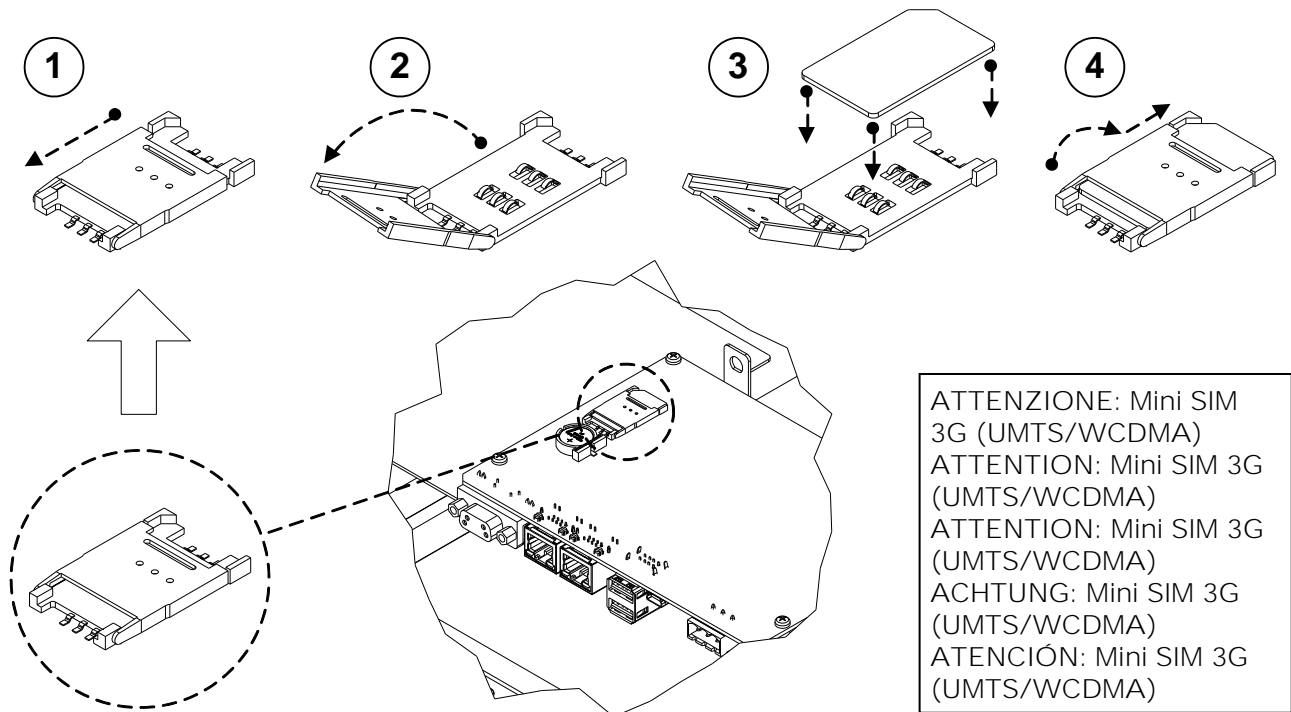
ATTENZIONE: Batteria al Litio 3V CR1220 - Inserire la batteria nuova rispettando il tipo e le polarità. Non disperdere le batterie nell'ambiente. / **ATTENTION:** Lithium battery 3V CR1220 - Insert the new battery checking that the polarities are correct. Discarded batteries should be placed in appropriate containers. / **ATTENTION:** Pile au Lithium 3V CR1220 - Introduire la nouvelle pile en respectant les polarités. Ne pas jeter les piles dans la nature. / **ACHTUNG:** Lithium-Batterie CR1220 - Die neue Batterie einsetzen, dabei auf korrekte und Polung achten. Die Batterien müssen entsprechend entsorgt werden. / **ATENCIÓN:** Pila de litio 3V CR1220 - Introduzca la nueva batería observando las polaridades. Tire las baterías descargadas a los contenedores apropiados.

4. Rimontare la copertura / Replace the cover / Replacer le couvercle / Setzen Sie die Abdeckung / Vuelva a colocar la cubierta

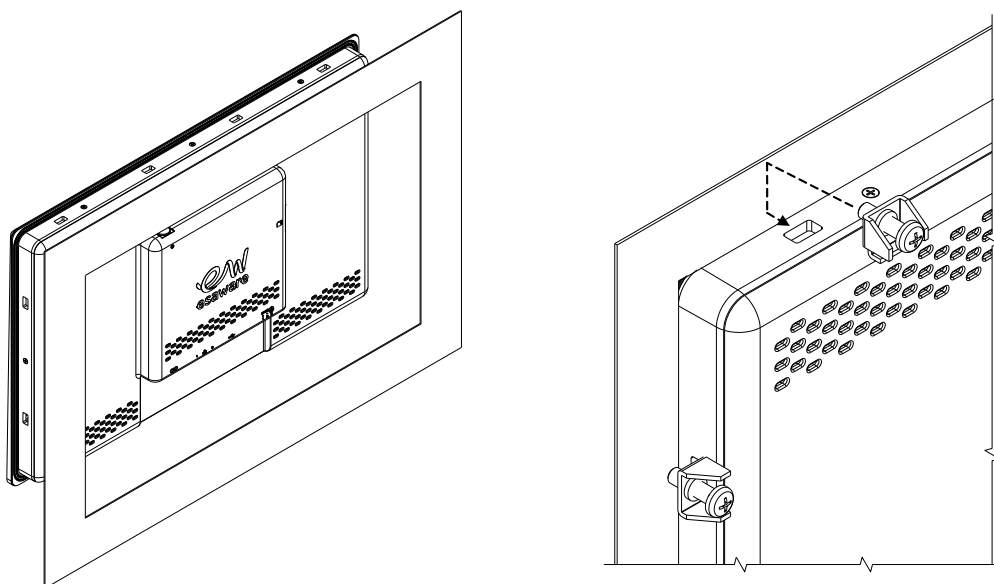
Inserimento scheda SIM / Inserting the SIM card / Insertion de la carte SIM /
Einlegen der SIM-Karte / Inserción de la tarjeta SIM

Eseguire le operazioni come al capitolo "Sostituzione della batteria" / Perform operations as
in the "Replacing the battery" section. / Effectuer des opérations comme dans la section
"Remplacement de la pile". / Operationen durchführen wie im Abschnitt "Auswechseln der
Batterie". / Realizar operaciones como en la sección "Sustitución de la batería".

1. Inserire la scheda SIM / Insert the SIM card / Insérez la carte SIM / Legen Sie die SIM-
Karte / Inserte la tarjeta SIM

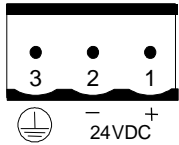


Installazione EW / Installing the EW / Installation du EW / EW-Installation /
Instalación del EW

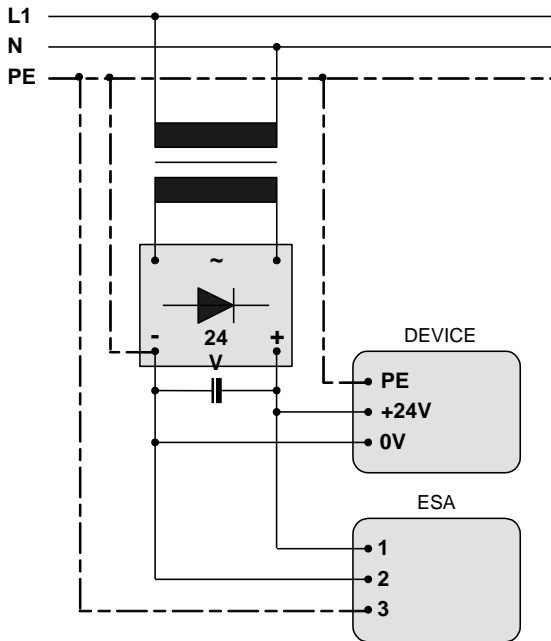


Coppia serraggio / Tightening Torque / Couples de serrage / Anziehdrehmoment / Fuerza
de apriete : 1,24 Nm (11 lbs. in.) +/- 5%

Alimentazione / Power supply / Alimentation / Spannungsversorgung / Alimentación



Power supply 3 pins connector		
1	+L 24 VDC	AWG12 - AWG30
2	M 0 V	
3	PE Protective ground	



Attenzione: Queste due configurazioni danneggiano gravemente il EW.
Warning: These two configuration will seriously damage components.
Attention: Ces deux configurations peuvent endommager certains composants.
Warnung: Diese beiden Anschlussarten führen zu Schäden am EW Gerät.
Atencion: Las dos configuraciones de arriba dañan gravemente el EW.

IMPORTANTE

La massa dei dispositivi collegati alle porte di comunicazione seriali e/o parallele deve essere tassativamente allo stesso potenziale dello 0V di alimentazione del EW. La circolazione di una corrente tra lo 0V di alimentazione e la massa delle porte di comunicazione potrebbe causare il danneggiamento di alcuni componenti del EW o dei dispositivi ad esso collegati.

IMPORTANT

The earth of the devices connected to the serial and/or parallel communication ports MUST have the same potential as the 0V supply of the EW. The circulation of current between the 0V supply and the earth of the communication ports could cause damage to certain components of the EW or of the devices connected to it.

IMPORTANT

La masse des dispositifs connectés aux ports de communication parallèles ou sériels doit formellement être au même potentiel qu'il 0V d'alimentation du EW. La circulation d'un courant entre il 0V d'alimentation et la masse des ports de communication pourrait causer des dommages aux composants du EW ou des dispositifs connés.

WICHTIG

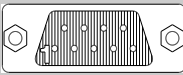
Die Erde der Parallelen und/oder Seriellen Datenleitung müssen das gleiche Potential haben wie die Erde der Spannungsversorgung vom Bediengerät. Eine nicht korrekte Erdung der Spannungsversorgung und der Datenleitungen können schwere Schäden an den Bediengeräten sowie an den angeschlossene Komponenten hervor rufen.

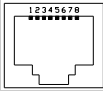
ATENCION

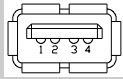
La masa de los dispositivos conectados en los puertos de comunicación serie y/o paralelo tiene que estar conectada imprescindiblemente al mismo potencial del 0V de alimentación del EW. La circulación de una corriente entre el 0V de alimentación y la masa de los puertos de comunicación podría causar daños a algunos componentes del EW o bien a algunos dispositivos conectados.

Compatibilità elettromagnetica / Electromagnetic compatibility / Compatibilité électromagnétique / Elektromagnetische Verträglichkeit / Compatibilidad Electromagnética

Restrizioni d'uso: i requisiti di protezione non sono assicurati in zone residenziali. /
 Restriction of use: protection requirements are not ensured in residential areas. /
 Restriction d'emploi: les protection n'est pas assurée dans les zones résidentielles. /
 Nutzungsbeschränkung: den Schutzanforderungen in Wohngebieten nicht gewährleistet ist. /
 Restricción de uso: los requisitos de protección no esté garantizado en zonas residenciales.

RS232/485	
	
Db 9 female connector	
1	Tx Rx485 +IN/OUT
2	RX1 IN
3	TX1 OUT
4	N.C.
5	Signal GND
6	Tx Rx485 -IN/OUT
7	RTS1 OUT
8	CTS1 IN
9	+ 5 VDC (reserved)

2 x ETH...	
	
RJ45 8 pin female connector	
1	TX+
2	TX-
3	RX+
4	N.C.
5	N.C.
6	RX-
7	N.C.
8	N.C.

2 x USB-A	
	
4 pin male connector	
1	USBVDC (OUT)
2	USBD-
3	USBD+
4	Signal GND

N.C. : Not connected.



ESA S.p.A.
Via Padre Masciadri, 4/A
22066 Mariano Comense (CO) ITALY
Tel. ++39.031757400
Fax ++39.031751777
Web: www.esa-automation.com
E-mail: customer.care@esa-automation.com