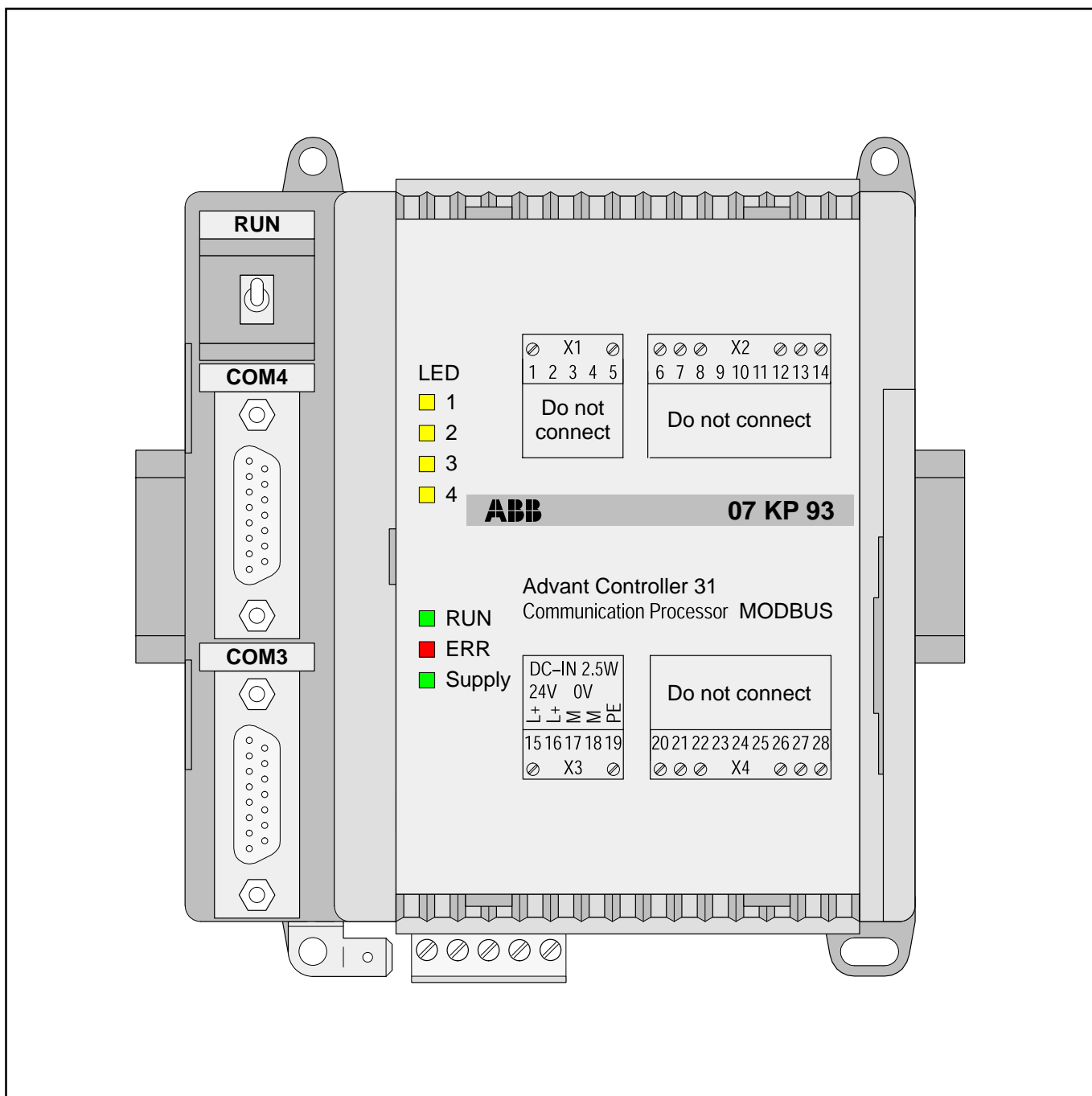
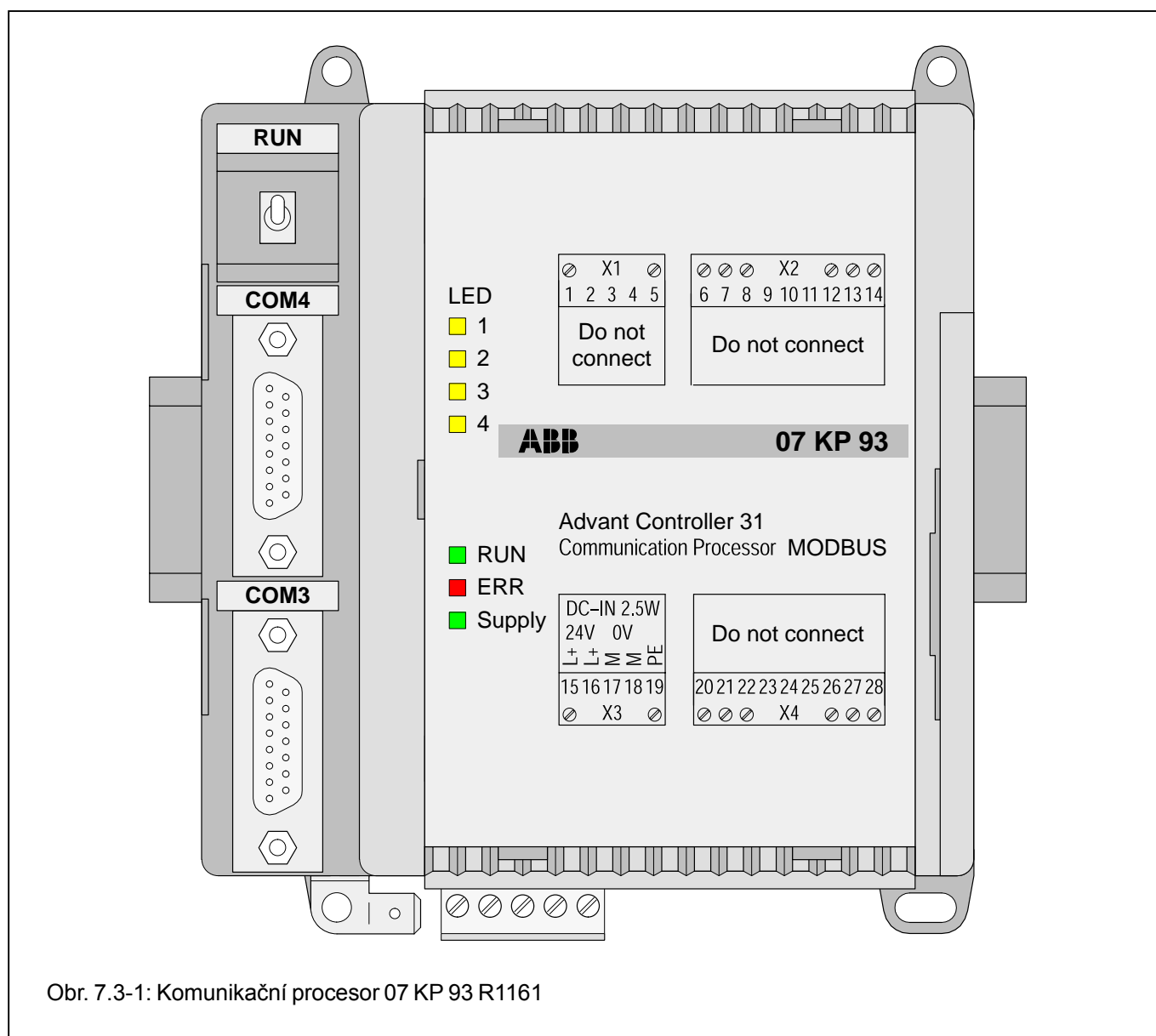


Komunikační procesor
MODBUS 07 KP 93 R1161



7.3 Komunikační procesor 07 KP 93 R1161



Obsah

7.3.1	Krátký popis	7.3-2
7.3.2	Struktura předního panelu	7.3-3
7.3.3	Elektrické zapojení	7.3-3
7.3.3.1	Příklad aplikací	7.3-4
7.3.3.2	Připojení napájecího napětí	7.3-5
7.3.3.3	Galvanické oddělení	
	a instrukce k uzemnění	7.3-5
7.3.3.4	Sériové porty	7.3-7
7.3.3.5	Síťové rozhraní	7.3-8
7.3.4	Diagnostika	7.3-9
7.3.5	Technická data	7.3-10
7.3.6	Systemové kabely	7.3-13
7.3.7	MODBUS RTU	7.3-14

7.3.1 Krátký popis

Komunikační procesor 07 KP 93 je rozhraním pro 2 sériové linky MODBUS RTU.

Komunikační procesor umožňuje napojení externích zařízení na Advant Controller 31 prostřednictvím protokolu MODBUS RTU.

Nejdůležitější vlastnosti komunikačního procesoru jsou:

- 2 sériové porty:
použitelné dle EIA RS-232 nebo
EIA RS-485 (COM3, COM4)

Možné operační módy:

COM3 COM4

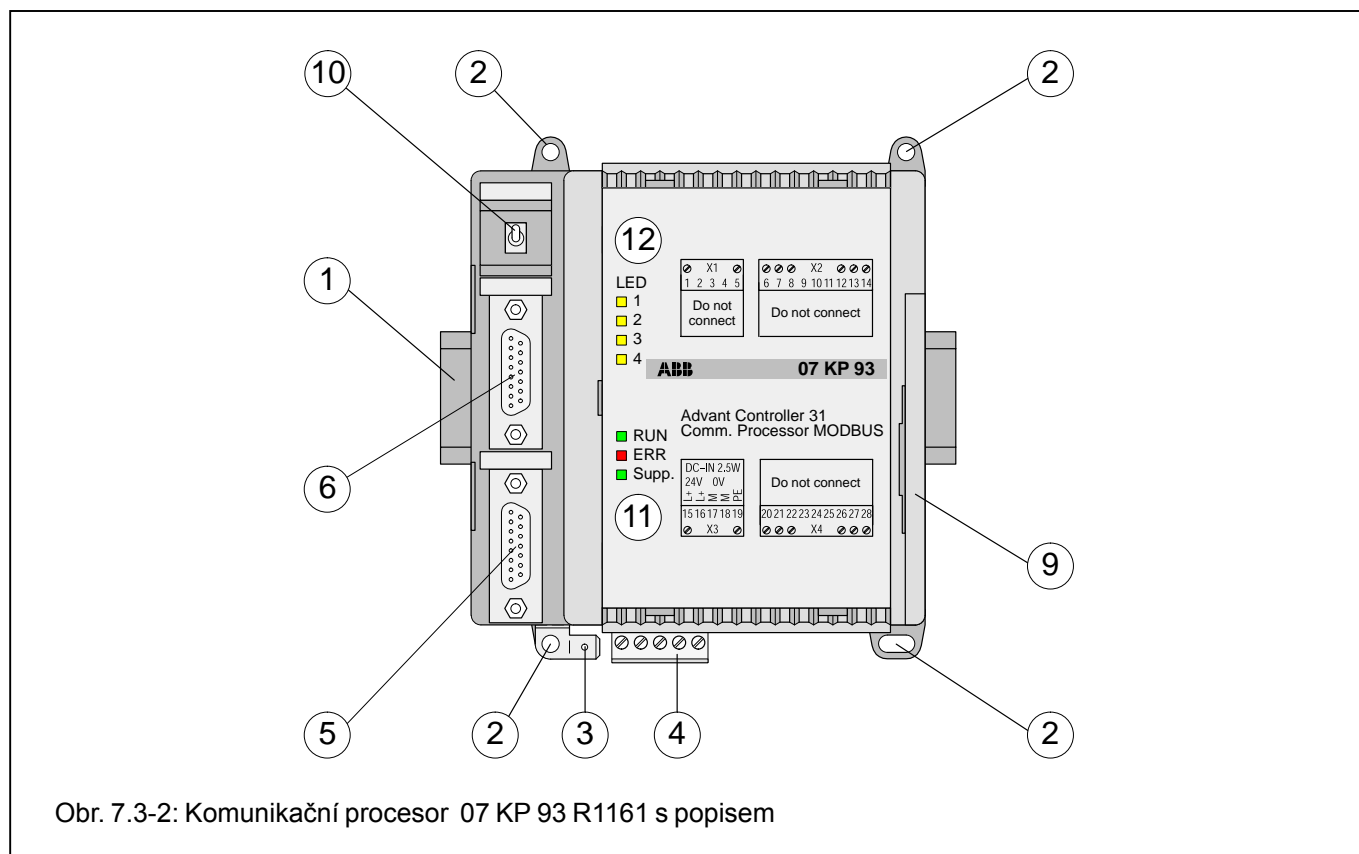
Master Slave (Master-master nelze použít)

Slave Master

Slave Slave

- Komunikace se řídí pomocí funkčních bloků (viz programovací software)

7.3.2 Struktura předního panelu



Obr. 7.3-2: Komunikační procesor 07 KP 93 R1161 s popisem

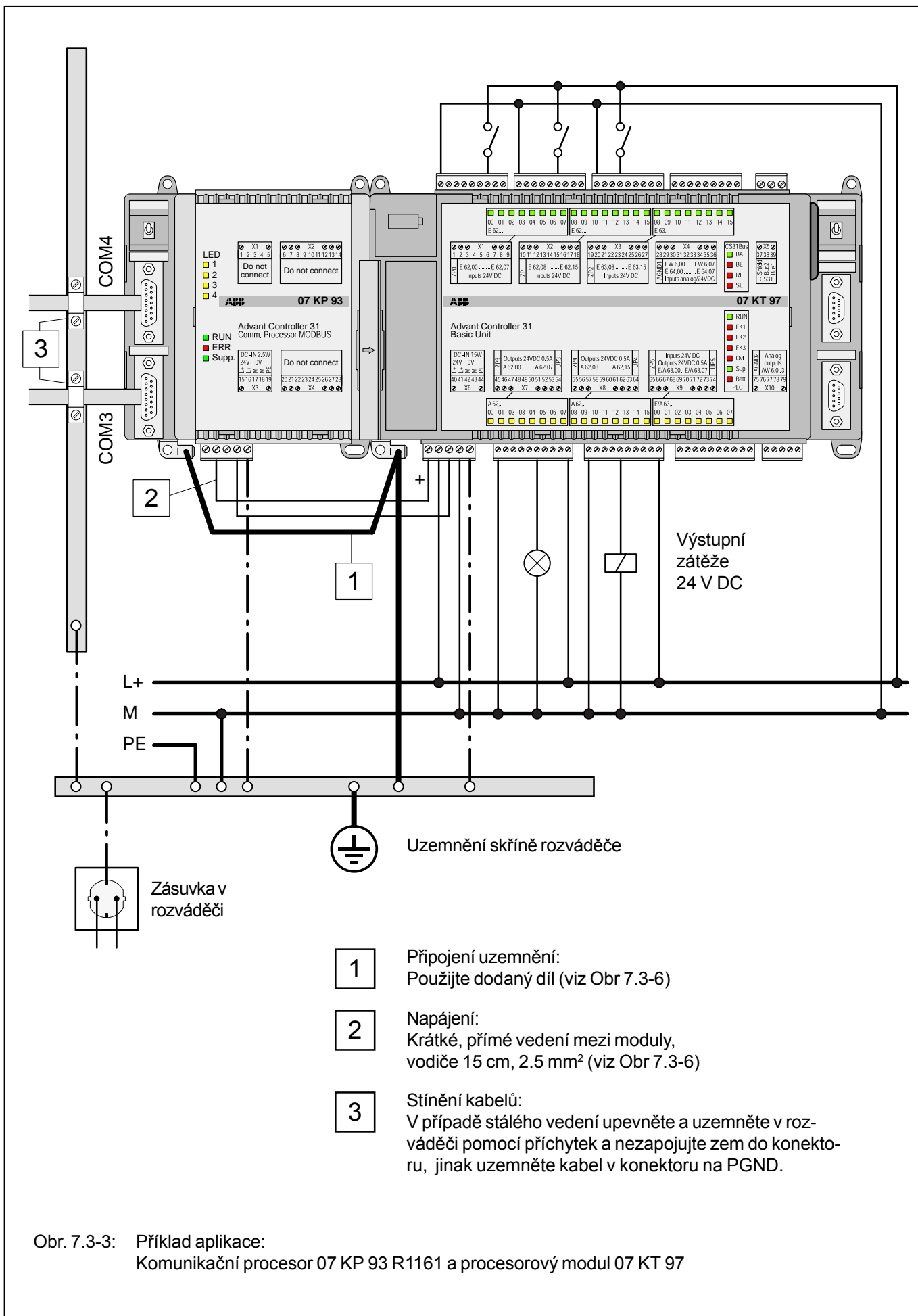
- 1 Montáž modulu na DIN lištu
- 2 Montáž modulu pomocí šroubů
- 3 6.3 mm Faston pro uzemnění
- 4 24 V DC napájení
- 5 Sériový port COM3
- 6 Sériový port COM4
- 9 Síťové rozhraní pro procesorový modul Advant Controller 31
- 10 Vypínač se nepoužívá
- 11 LED display pro systémová hlášení
Viz kapitolu 7.3.4 Diagnostika
- 12 LED display pro systémová hlášení
Viz kapitolu 7.3.4 Diagnostika

<p>12</p> <p>gelb</p> <p>gelb</p> <p>gelb</p> <p>gelb</p>	<p><input type="checkbox"/> LED1</p> <p><input type="checkbox"/> LED2</p> <p><input type="checkbox"/> LED3</p> <p><input type="checkbox"/> LED4</p>
<p>11</p> <p>grün</p> <p>rot</p> <p>grün</p>	<p><input type="checkbox"/> RUN</p> <p><input type="checkbox"/> ERR</p> <p><input type="checkbox"/> Supply</p>

7.3.3 Elektrické zapojení

7.3.3.1 Příklad zapojení

Následující obrázek ukazuje příklad zapojení s procesorovým modulem 07 KT 97.



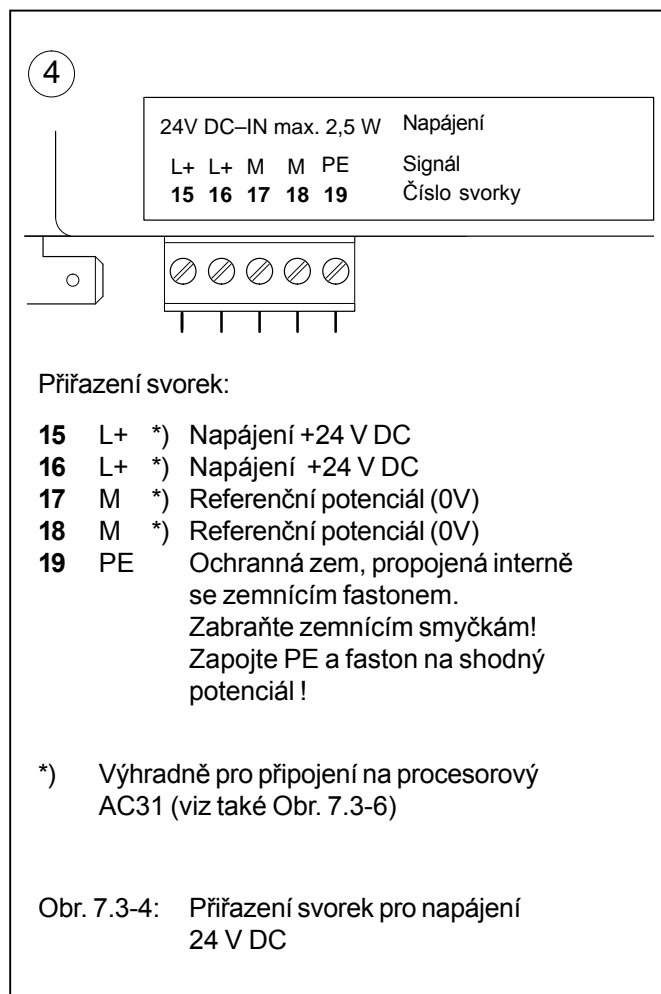
Obr. 7.3-3: Příklad aplikace:
 Komunikační procesor 07 KP 93 R1161 a procesorový modul 07 KT 97

7.3.3.2 Připojení napájecího napětí 24 V DC

Napájecí napětí je přivedeno do modulu přes 5-pinový zásuvný konektor.

Důležité:

Vytažení a zastrčení konektoru provádějte pouze při vypnutém napájení !

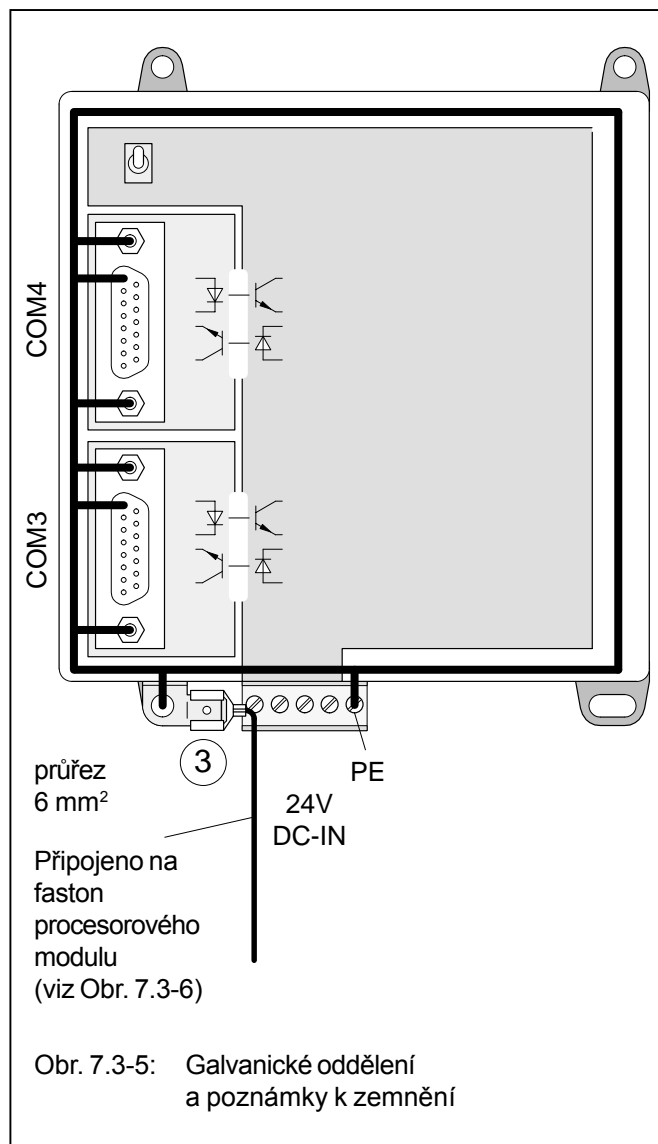


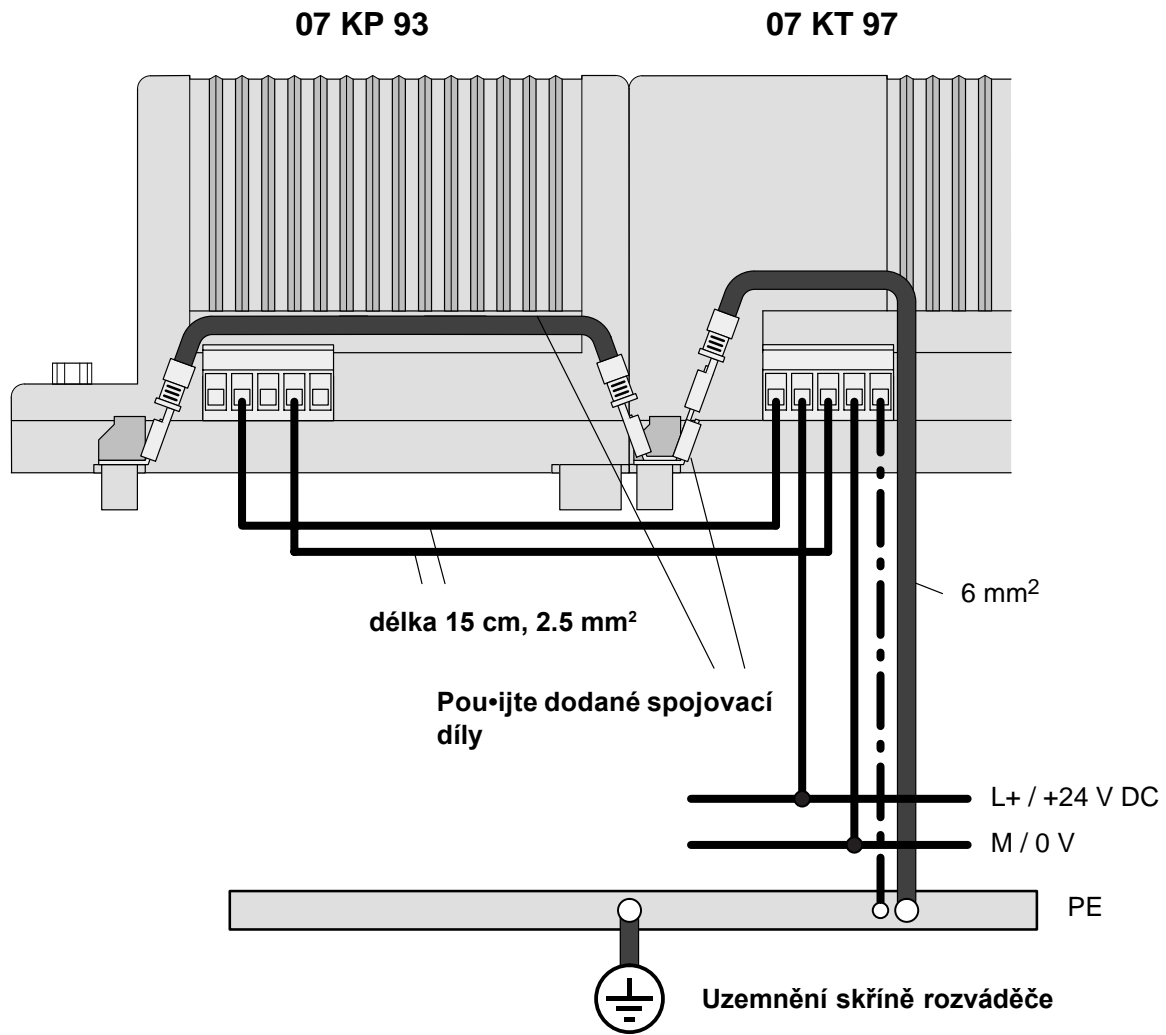
7.3.3.3 Galvanické oddělení a instrukce k uzemnění

Ochranná zem je připojena pomocí 6.3 mm fastonu vodičem o průřezu 6 mm² (max.délky 25 cm).

Signály rozhraní COM3 a COM4 jsou galvanicky odděleny vzájemně od sebe a od interní elektroniky.

Následující obrázek ukazuje, které části modulu jsou spojeny s PE/PGND.

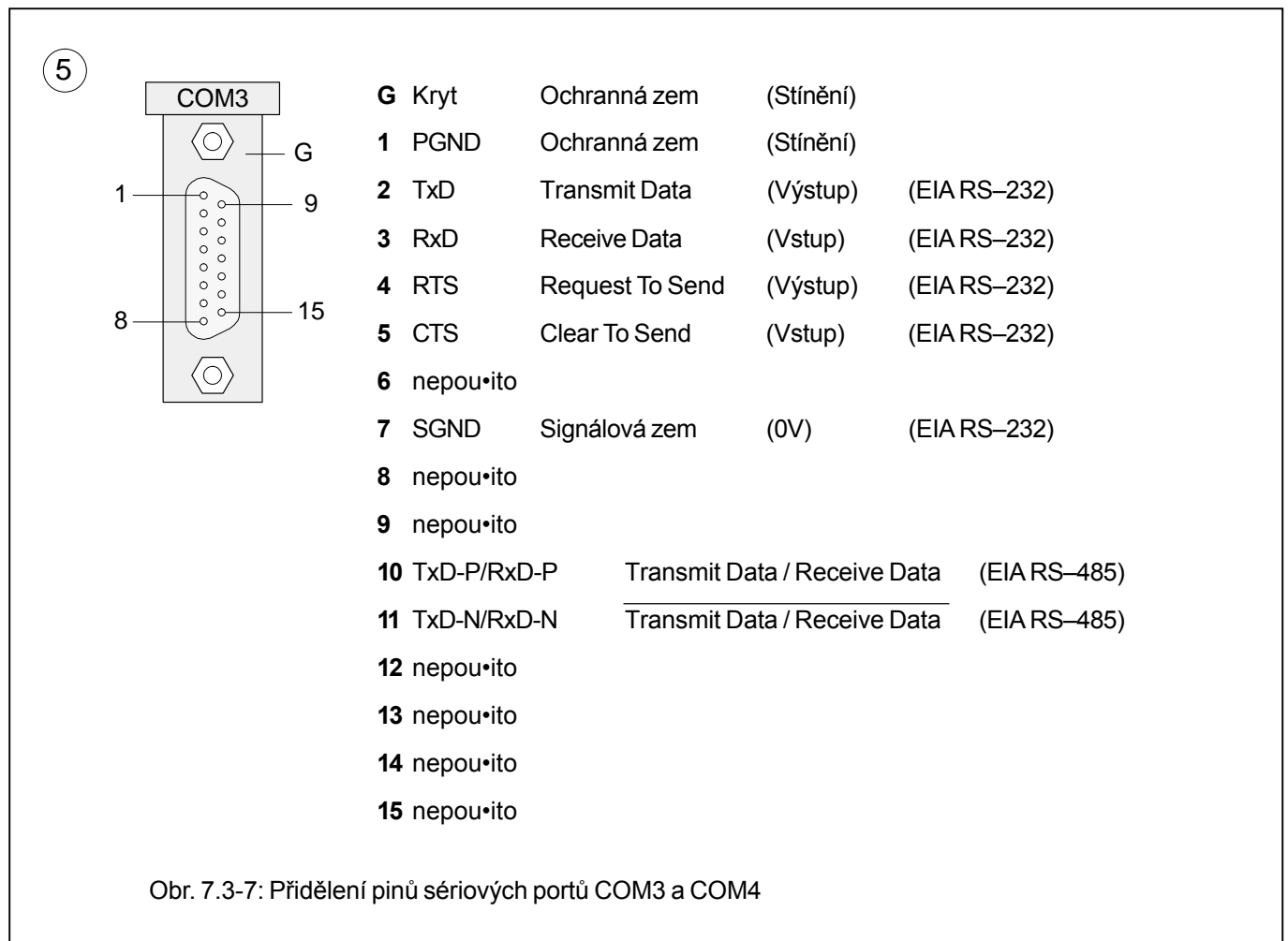




Obr. 7.3-6: Zapojení zemnění a napájení pro 07 KP 93 R1161

7.3.3.4 Sériové porty COM3 a COM4: přidělení pinů

Standard rozhraní: EIA RS-232, EIA RS-422, EIA RS-485

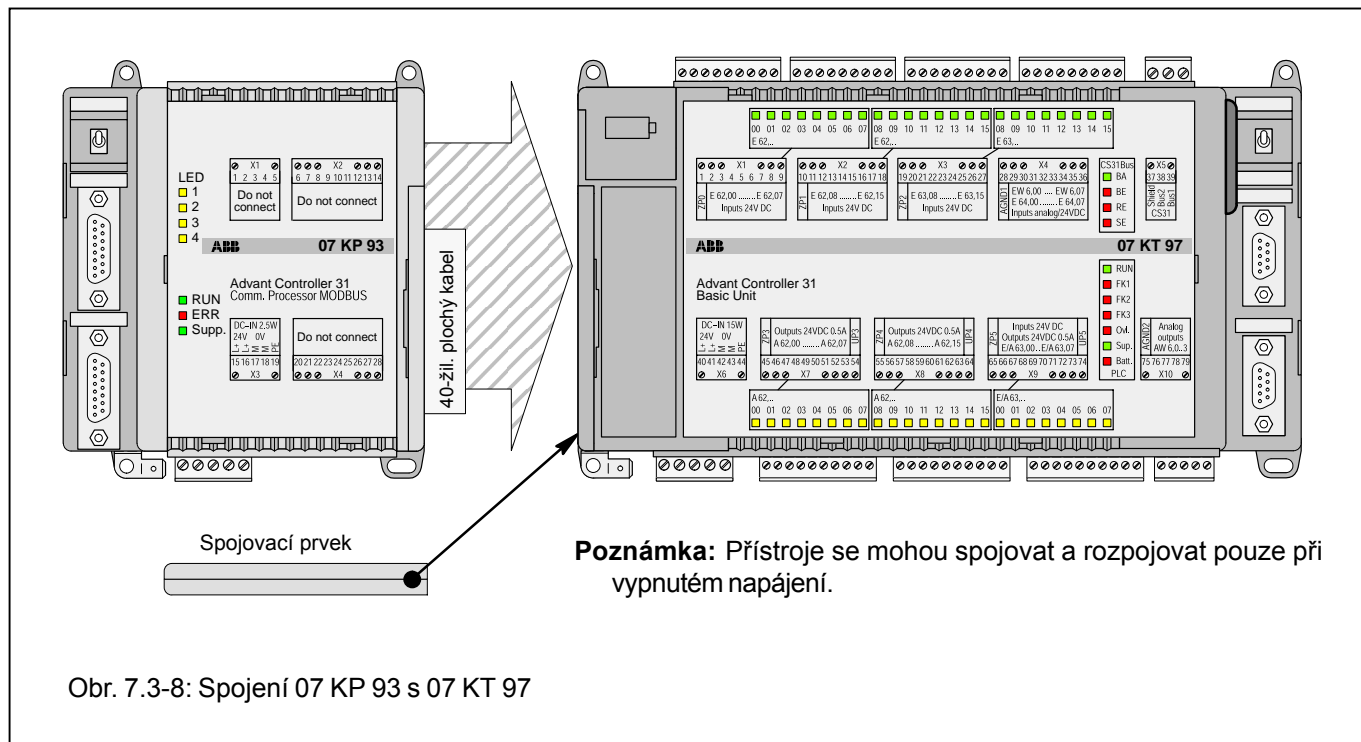


7.3.3.5 Síťové rozhraní

9

Komunikační procesor se připojuje na procesorový modul AC31 série 90, pro který má připravené síťové rozhraní. Pouzdro komunikačního procesoru je připevněno k pouzdru

procesorového modulu zaklapnutím. Elektrické propojení je pomocí 40-žilového plochého kabelu s konektorem, připájeného na straně 07 KP 93.



Obr. 7.3-8: Spojení 07 KP 93 s 07 KT 97

Montáž

1. Vyměňte kryt síťového propojení z procesorového modulu.
2. Zasuňte konektor 40-žilového plochého kabelu z 07 KP 93 do síťového konektoru na procesorovém modulu.
3. Položte oba přístroje na plochou podložku a stiskněte je k sobě až západky zapadnou.
4. Zajistěte spoj zasunutím spojovacího prvku.

7.3.4 Diagnostika

LED display pro systémová hlášení RUN, ERR, Supply

11

zelená	<input type="checkbox"/> RUN
červená	<input type="checkbox"/> ERR
zelená	<input type="checkbox"/> Supply

Střídavé blikání RUN LED a ERR LED signalizuje, že žádné z rozhraní není inicializováno.

Zelená LED "Supply" znamená přítomnost napájecího napětí.

Obr. 7.3-9: LED display pro systémová hlášení RUN, ERR, Supply

LED display LED1...LED4

12

•lutá	<input type="checkbox"/> LED1
•lutá	<input type="checkbox"/> LED2
•lutá	<input type="checkbox"/> LED3
•lutá	<input type="checkbox"/> LED4

LED1 sv: Master operace: COM3 přijal platnou odpověď,
Slave operace: COM3 přijal platný požadavek

LED2 sv: totéž jako LED1, ale pro COM4

LED3 sv: COM3 inicializován

LED4 sv: COM4 inicializován

Obr. 7.3-10: LED display LED1...LED4

7.3.5 Technická data

Platná technická data celého systému lze nalézt v "Systémová a konfigurační data" v kapitole 1 části 2 příručky "Advant Controller 31". Další údaje nebo data, která jsou odlišná od systémových dat jsou popsána dále.

7.3.5.1 Hlavní údaje

Počet sériových portů	2
Počet paralelních rozhraní	1 síťové rozhraní pro spojení s procesorovým modulem Advant Controller 31
Diagnostika	4 LED: LED1...LED4
Operační a chybový display	3 LED: RUN, ERR, Supply
Připojení signálů a ostatních vodičů průřez vodičů	zásuvné konektory se šroubovacími svorkami max. 2.5 mm ²

7.3.5.2 Napájení 07 KP 93 R1161

Jmenovité napájecí napětí	24 V DC
Proudová spotřeba	typ. 2.5 W (max. 5W)
Max. proudová spotřeba při jmenovitém napětí	210 mA
při napětí 30 V	170 mA
Ochrana proti přepólování připojeného napájení	ano

7.3.5.3 Připojení na sériové porty COM3, COM4

Interface standard	EIA RS-232 nebo EIA RS-485
Galvanické oddělení	ano, rozhraní jedno od druhého a od zbytku modulu (viz Obr.7.3-5)
Osazení pinů a popis portů COM3, COM4	viz stranu 7.3-7

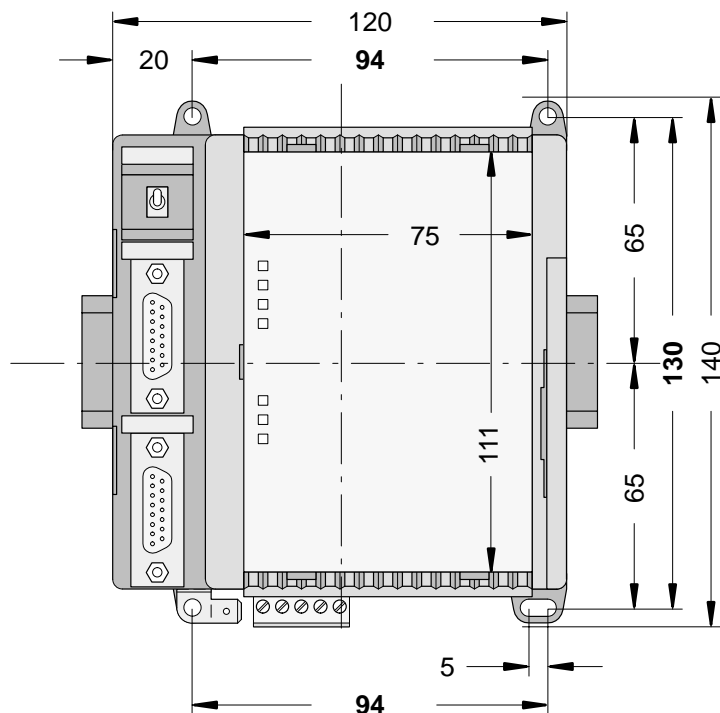
7.3.5.4 LED display

– Supply	1 zelená LED
– ERR	1 červená LED
– RUN	1 zelená LED
– LED1...LED4	4 žluté LED

Popis viz kapitola 7.3.4 Diagnostika

7.3.5.5 Mechanická data

Montáž na DIN lištu	v souladu s DIN EN 50022-35, 15 mm hluboká. DIN lišta je umístěna centrálně mezi horní a spodní hranu modulu.
Montáž pomocí šroubů	4 šrouby M4
Šířka x výška x hloubka	140 x 120 x 85 mm
Připojení signálů a ostatních vodičů průřez vodičů	zásuvné konektory se šroubovacími svorkami max. 2.5 mm ²
Hmotnost	450 g
Rozměry pro instalaci	viz následující obrázek



Všechny míry v mm.

Hloubka modulu je 85 mm. Sériové porty COM3/COM4 jsou zabudovány hlouběji, takže ani při zapojených komunikačních kabelech se hloubka modulu neztvětší. Při použití DIN lišty se instalační hloubka zvětšuje o hloubku DIN lišty.

Obr. 7.3-11: Rozměry komunikačního procesoru 07 KP 93, čelní pohled.
Rozměry otvorů pro instalaci jsou tučným tiskem.

7.3.5.6 Instalační pokyny

Instalační pozice	vertikálně s konektory nahoře a dole
Chlazení	Přirozeným prouděním vzduchu, nesmí být omezeno kabeláží nebo jinými komponenty umístěnými ve skříni.

7.3.5.7 Objednací údaje

Komunikační procesor 07 KP 93 R1161

Obsah dodávky

Objednací číslo GJR5 2532 00 R1161

Komunikační procesor 07 KP 93 R1161
1 5-pinový konektor (rozteč pinů 5.08 mm)
kabel včetně koncovek pro připojení na zemnění

Další literatura

Popis systému Advant Controller 31 anglicky

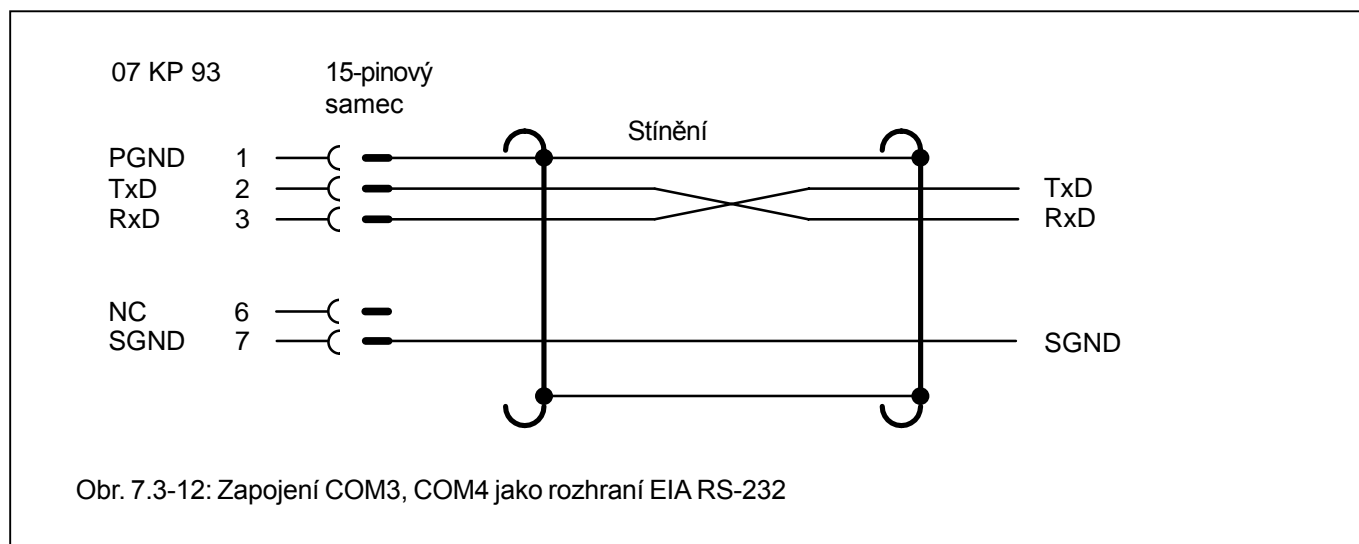
Objednací číslo 1SAC 1316 99 R0201

Popis systému ABB Procontic T200

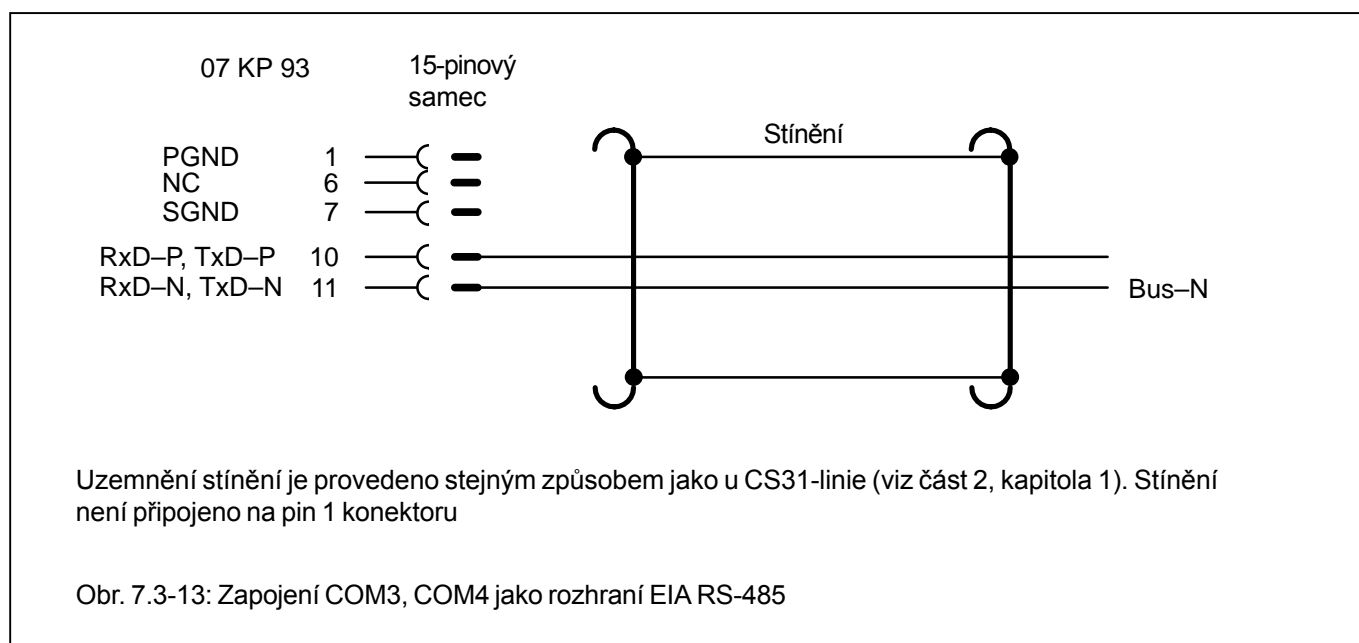
Objednací číslo GATS 1314 99 R2001

7.3.6 Systémové kabely

7.3.6.1 COM3, COM4 jako rozhraní EIA RS-232



7.3.6.2 COM3, COM4 jako rozhraní EIA RS-485



7.3.7 MODBUS-RTU

Přehled

Krátký popis, rozsah nasazení

MODBUS-RTU je mezinárodně rozšířený standard. Hlavní použití je pro zapojení místních sítí:

- Automatizačních systémů a PLC,

- Operátorských panelů

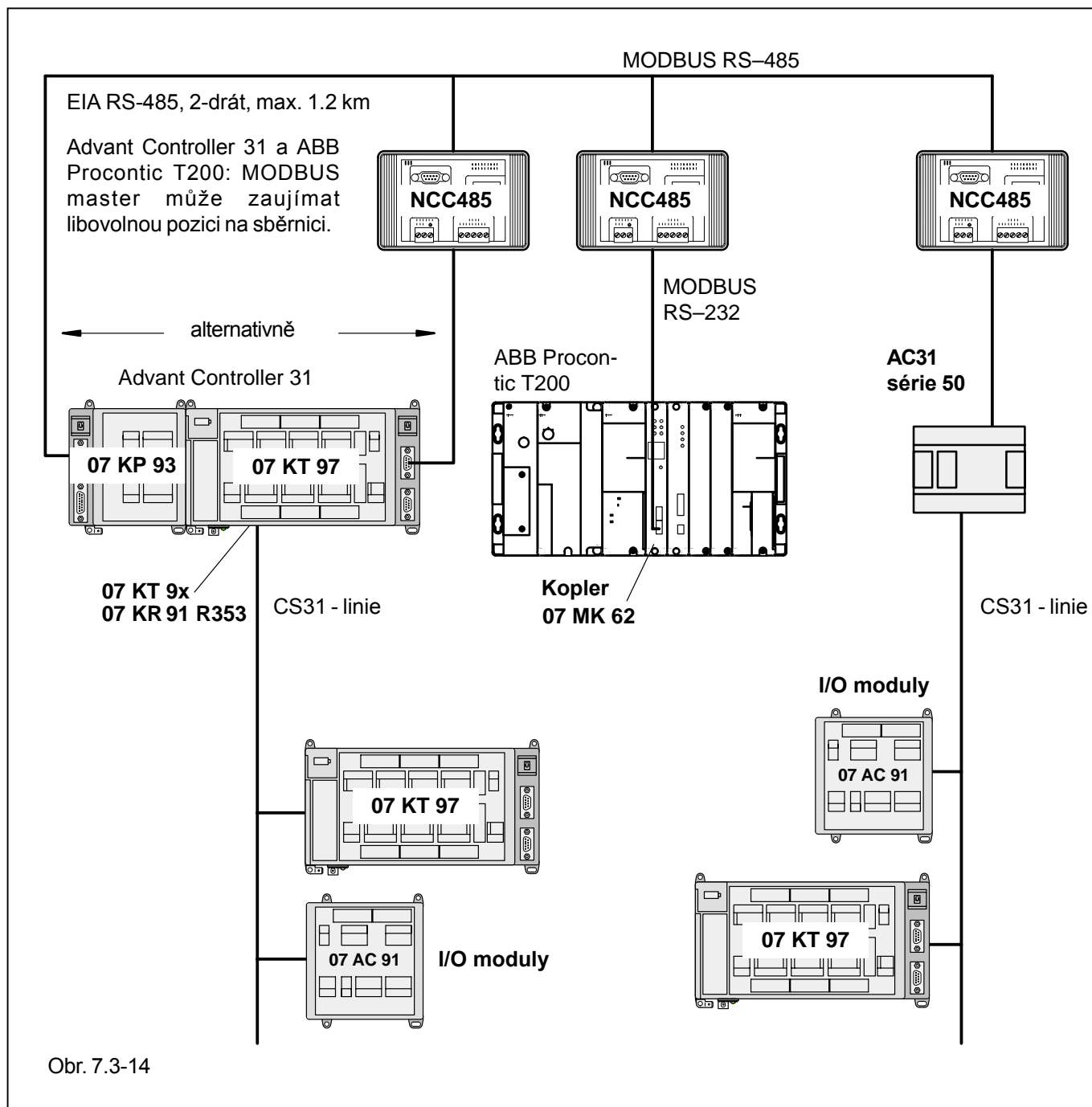
- Operátorských stanic s PC

Krátce

- Počet připojitelných stanic při EIA RS-485: 32
- Vzdálenost při EIA RS-485: max. 1.2 km
- Propojení přes pevné linky a modemy je možné

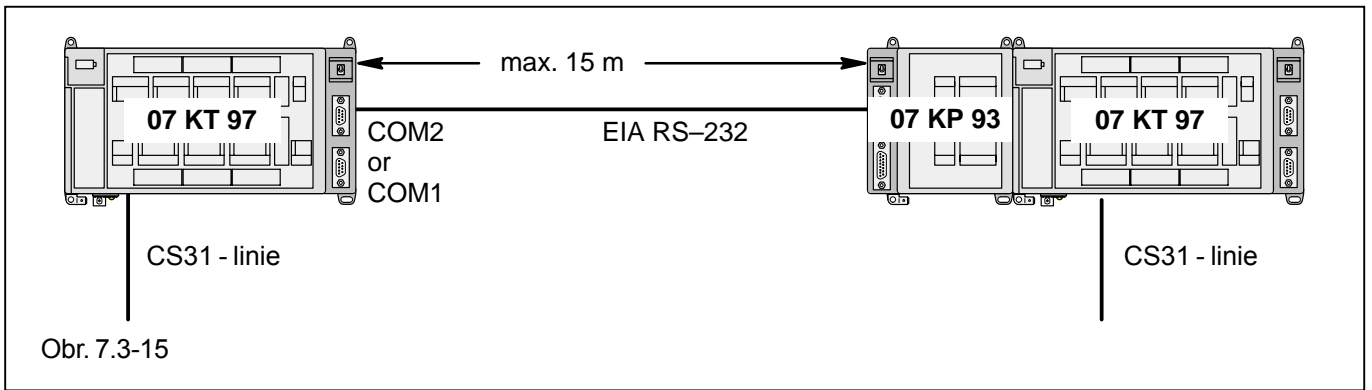
Možnosti propojení

Multi-point line až do 1.2 km

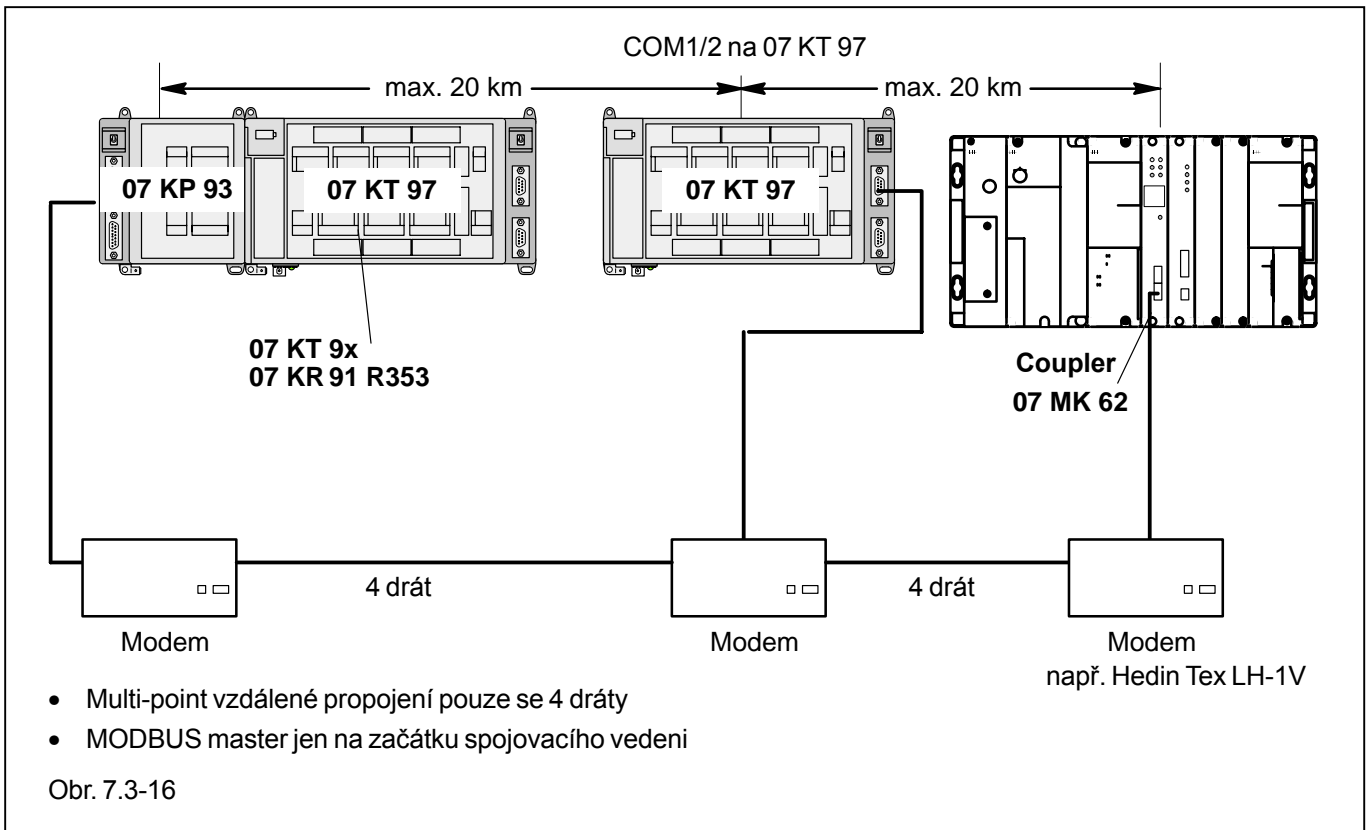


Příklad instalace

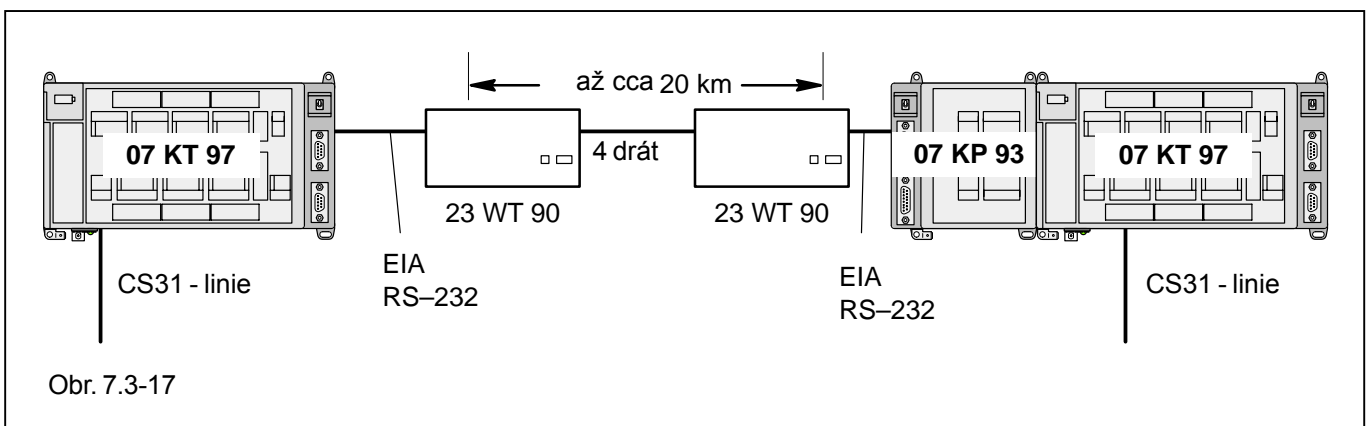
Point-to-point bez konvertoru



Multi-point linka

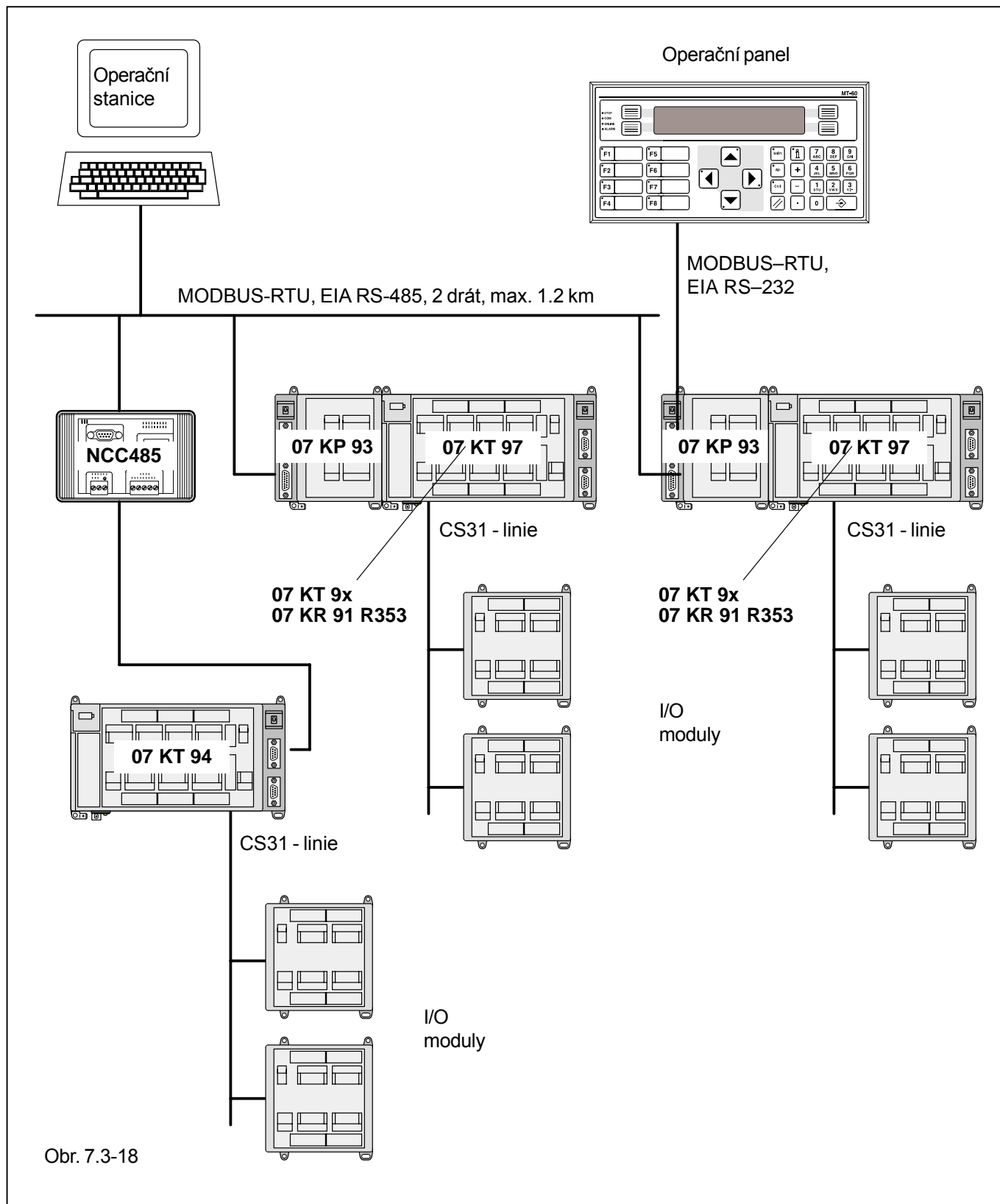


Point-to-point, max. 1200 bit/s, 4 drát



Oddělené propojení na operační panel a operační stanici přes MODBUS

Použití založeno na faktu, že 07 KP 93 R1161 má 2 MODBUS rozhraní použitelné jako slave.



Obr. 7.3-18



ABB STOTZ-KONTAKT GmbH

Eppelheimer Straße 82 Postfach 101680
D-69123 Heidelberg D-69006 Heidelberg

Telephone +49 6221 701-0
Telefax +49 6221 701-1111
E-Mail desst.help@de.abb.com
Internet <http://www.abb.de/sst>

VAE ProSys s.r.o.

Varšavská 9a
709 00 Ostrava
Czech Republic

Telefon +420 596 616 555
Telefax +420 596 616 777
E-Mail hotline@vaeprosys.cz
Internet <http://www.vaeprosys.cz>